

Thinking of you

 **Electrolux**



rapido.
CAR VAC

Svenska

6-12

Tack för att du har valt dammsugaren Electrolux Rapido. Rapido är en handdammsugare som är avsedd att användas för lätt och torrt skräp. Enheten får ström från bilens elsystem och ansluts via bilens strömkontakt. Se till att alltid använda originaltillbehör från Electrolux för bästa resultat. De är speciellt utformade för din dammsugare.

Nederlands

14-20

Gefeliciteerd met uw keuze van een Rapido van Electrolux. Rapido is een handstofzuiger die voor licht, droog huishoudvuil bestemd is. Het apparaat wordt van stroom voorzien door het elektrische systeem van de auto en aangesloten op de stroomaansluiting van de auto. Gebruik voor de beste resultaten altijd originele Electrolux-accessoires. Deze zijn speciaal ontworpen voor uw stofzuiger.

English

6-12

Thank you for choosing an Electrolux Rapido vacuum cleaner. Rapido is a handheld vacuum cleaner intended for use of light dry household debris. The appliance is powered from a car electrical system and connected by the car power plug. In order to ensure the best results, always use original Electrolux accessories. They have been designed especially for your vacuum cleaner.

Italiano

14-20

Grazie per aver scelto un aspirapolvere Electrolux Rapido. Rapido è un aspirapolvere portatile progettato appositamente per la rimozione di detriti leggeri asciutti. L'applicazione è alimentata dal sistema elettrico dell'automobile e può essere collegata alla presa di alimentazione dell'automobile. Per ottenere sempre i migliori risultati, utilizzare esclusivamente accessori originali Electrolux, appositamente pensati per questo aspirapolvere.

Français

7-13

Merci d'avoir choisi un aspirateur Electrolux Rapido. Rapido est un aspirateur à main conçu pour le ramassage des débris ménagers légers et secs. Cet aspirateur est alimenté par le système électrique de votre voiture par le biais de la prise allume-cigare. Afin d'obtenir des performances optimales, toujours utiliser des accessoires originaux Electrolux. Ils ont été spécialement conçus pour votre aspirateur.

Español

15-21

Gracias por elegir una aspiradora Electrolux Rapido. Rapido es una aspiradora de mano diseñada para aspirar pequeñas cantidades de suciedad seca de origen doméstico. Este aparato se alimenta desde el sistema eléctrico del coche y se conecta a la toma de corriente (encendedor) del vehículo. Para lograr el mejor resultado, utilice únicamente accesorios originales de Electrolux, que han sido diseñados específicamente para su aspiradora.

Deutsch

7-13

Danke, dass Sie sich für den Electrolux Rapido-Staubsauger entschieden haben. Der Rapido ist ein Handstaubsauger für leichtere, trockene und haushaltsübliche Verschmutzungen. Die Stromversorgung des Geräts erfolgt über die Fahrzeugsteckdose. Um bestmögliche Ergebnisse zu erzielen, sollten Sie ausschließlich das Original-Electrolux-Zubehör verwenden, das speziell für Ihren Staubsauger entwickelt wurde.

Português

15-21

Obrigado por escolher um aspirador Electrolux Rapido. O Rapido é um mini aspirador portátil recarregável concebido para ser utilizado em resíduos domésticos leves e secos. O aparelho é alimentado a partir do sistema eléctrico de um carro e liga-se à ficha de alimentação do carro. De modo a assegurar os melhores resultados utilize sempre acessórios originais Electrolux. Estes foram concebidos especialmente para o seu aspirador.

Dansk

22-28

Tak, fordi du valgte en Electrolux Rapido-støvsuger. Rapido er en håndholdt støvsuger, der er beregnet til privat brug. Apparatet får strøm fra bilens el-system og tilsluttes strømstikket i bilen. Brug altid originalt Electrolux-tilbehør for at opnå det bedst mulige resultat. Det er udviklet netop til din støvsuger.

Türkçe

30-36

Electrolux Rapido süpürgeyi tercih ettiğiniz için teşekkür ederiz. Rapido, hafif ve kuru tozları temizlemek amacıyla tasarlanan bir el süpürgesidir. Aygıt, arabanın elektrik sisteminden güç alır ve fiş bağlantısı kullanılarak güç kaynağına takılır. En iyi sonucu almak için daima orijinal Electrolux aksesuarlarını kullanın. Bu aksesuarlar, süpürge için özel olarak tasarlanmıştır.

Norsk

22-28

Takk for at du valgte en støvsuger av typen Electrolux Rapido. Rapido er en håndholdt støvsuger ment for bruk på små og tørre partikler av støv og rusk. Støvsugeren drives av det elektriske systemet i bilen og kobles til sigarettneren. For å sikre best mulige resultater må du alltid bruke originaltilbehør fra Electrolux. Slikt tilbehør er utformet spesielt for din støvsuger.

Česky

30-36

Děkujeme vám, že jste si vybrali vysavač Electrolux Rapido. Rapido je ruční vysavač určený k vysávání lehkého suchého domácího odpadu. Zařízení je napájeno z elektrického systému automobilu a je připojeno do zásuvky automobilu. Pro zajištění nejlepších výsledků používejte pouze originální příslušenství značky Electrolux. Je totiž určeno přímo pro váš vysavač.

Suomi

23-29

Kiitos, että olet valinnut Electrolux Rapido -pölynimurin. Rapido on kädessä pidettävä pölynimuri, joka on tarkoitettu kotitalouksien kevyiden ja kuivien jätteiden imurointiin. Laitteen virtalähteenä toimii auton sähköjärjestelmä, ja laite kytketään auton pistorasiaan. Käytä aina alkuperäisiä Electroluxin varusteita. Ne on suunniteltu varta vasten imuriasi varten.

Magyar

31-37

Köszönjük, hogy az Electrolux Rapido porszívót választotta. A Rapido kézi porszívó könnyű, száraz háztartási szennyeződések összegyűjtésére alkalmas. A készülék az autó elektromos rendszeréről működtethető, a jármű elektromos csatlakozóaljzatához (szivargyűjtőjéhez) csatlakoztatva. A legjobb eredmények érdekében mindig eredeti Electrolux tartozékokat használjon. Ezeket kifejezetten az ön porszívójához tervezték.

Русский

23-29

Благодарим Вас за выбор пылесоса Electrolux Rapido. Переносной пылесос Rapido предназначен для уборки мелкого сухого бытового мусора. Питание прибора осуществляется от автомобильной электросети через гнездо прикуривателя. Для достижения наилучшего результата всегда используйте фирменные принадлежности Electrolux. Они были разработаны специально для данной модели пылесоса.

Polski

31-37

Dziękujemy za wybranie odkurzacza Electrolux Rapido. Rapido to ręczny odkurzacz przeznaczony do usuwania lekkich i suchych odpadów domowych. Urządzenie działa po podłączeniu do systemu zasilania samochodu za pomocą wtyczki. W celu uzyskania najlepszych efektów należy zawsze używać oryginalnych akcesoriów firmy Electrolux. Zostały one zaprojektowane specjalnie dla tego odkurzacza.

Українська

38-44

Дякуємо за ваш вибір пирососа Rapido від компанії Electrolux. Rapido – це портативний пиросос, призначений для прибирання легкого сухого бруду в домашніх умовах. Пристрій одержує живлення від електричної системи автомобіля і приєднується до неї за допомогою автомобільної вилки живлення. Для досягнення найкращих результатів завжди використовуйте оригінальні аксесуари Electrolux. Вони розроблені спеціально для вашого пирососа.

Hrvatski

38-44

Hvala vam što se odabrali Electrolux Rapido usisivač. Rapido je ručni usisivač namijenjen za čišćenje manjih nakupina prljavštine u domaćinstvu. Uredaj se napaja iz električnog sustava automobila i priključuje se u utičnicu u automobilu. Kako biste osigurali najbolje rezultate, uvijek koristite originalni Electroluxov dodatni pribor. On je izrađen upravo za vaš usisivač.

Български

39-45

Благодарим ви за избора на прахосмукачката Electrolux Rapido. Rapido е ръчна прахосмукачка, предназначена за леки сухи битови отпадъци. Уредът се захранва от електрическата система на колата и се свързва със захранващия щепсел на колата. За да гарантирате най-добри резултати, винаги използвайте оригинални принадлежности на Electrolux. Те са предназначени специално за вашата прахосмукачка.

Română

39-45

Vă mulțumim pentru alegerea unui aspirator Electrolux Rapido. Rapido este un aspirator portabil, destinat utilizării pentru deșeuri menajere uscate și ușoare. Aparatul este alimentat de la instalația electrică a mașinii și este conectat la priza de alimentare a mașinii. Pentru a obține cele mai bune rezultate, utilizați întotdeauna accesorii originale Electrolux. Acestea au fost concepute special pentru aspiratorul dumneavoastră.

Slovensky

39-45

Ďakujeme, že ste si vybrali vysávač Electrolux Rapido. Rapido je ručný vysávač určený na vysávanie drobného suchého domáceho odpadu. Spotrebič sa napája z elektrického systému vozidla a pripája sa k zásuvke v aute. Na dosiahnutie čo najlepších výsledkov vždy používajte originálne doplnky od spoločnosti Electrolux. Sú navrhnuté špeciálne pre váš vysávač.

Slovenščina

46-52

Hvala, da ste se odločili za nakup sesalnika Electrolux Rapido. Rapido je ročni sesalnik, namenjen za kratkotrajno suho sesanje v gospodinjstvu. Naprava se napaja iz avtomobilskega električnega sistema in je z njim povezana prek avtomobilske vtičnice. Da zagotovite najboljše rezultate, uporabljajte le originalne nadomestne dele Electrolux. Oblikovani so bili posebej za vaš sesalnik.

Srpski

46-52

Hvala što ste izabrali usisivač Electrolux Rapido. Rapido je ručni usisivač namenjen za čišćenje lakih i suvih otpadaka u domaćinstvu. Uredaj se napaja iz električnog sistema automobila i priključuje se pomoću utičnice za struju u automobilu. Da biste obezbedili najbolje rezultate, uvek koristite originalni Electrolux dodatni pribor. On je dizajniran specijalno za vaš usisivač.

Eesti keeles

47-53

Täname teid, et valisite Electroluxi Rapido tolmuimeja. Rapido on käsitolmuimeja, mis on mõeldud kerge, kuiva majapidamisprahi käsitsamiseks. Seade saab toidet auto elektrisüsteemist ja on auto toitepistikuga ühendatud. Parimate tulemuste tagamiseks kasutage alati Electroluxi originaalvarvikuid. Need on valmistatud spetsiaalselt sellele tolmuimejale.

Latviski

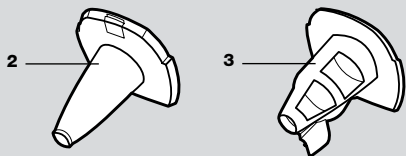
47-53

Paldies, ka izvēlējāties putekļsūcēju Electrolux Rapido. Rapido ir rokas putekļsūcējs, kas paredzēts nelielu sausu mājāsaimniecības grūžu savākšanai. Ierīci darbina ar mašīnas elektrisko sistēmu un to pievieno ar mašīnas strāvas kontaktam - "piepipētājam". Lai nodrošinātu vislabākos rezultātus, vienmēr izvēlieties oriģinālos Electrolux piederumus. Tie ir īpaši paredzēti jūsu putekļsūcējam.

Lietuviškai

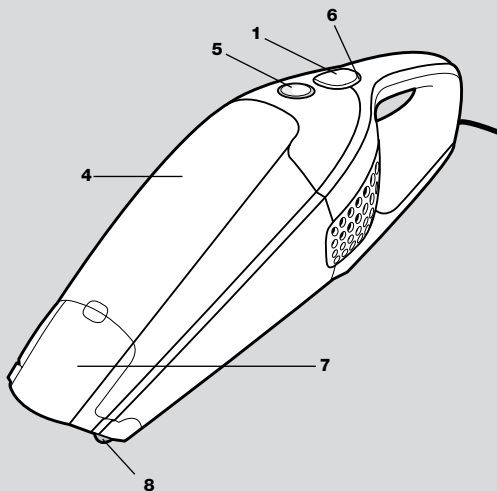
47-53

Dėkojame, kad pasirinkote dulkių siurbį „Electrolux Rapido“. „Rapido“ yra rankinis dulkių siurblys, skirtas lengvam sausam dulkių valymui namų sąlygomis. Prietaisas įkraunamas automobilio elektros sistema ir prijungiamas automobilio energijos tiekimo jungties. Norėdami pasiekti geriausių rezultatų, visada naudokite tik originalius „Electrolux“ priedus. Jie pagaminti specialiai šiam dulkių siurbliui.



Funktioner och tillbehör

- | | |
|---------------------|------------------|
| 1. Knapp för på/av | 8. Hjul |
| 2. Finfilter | 9. Borste |
| 3. Förfilter | 10. Bilborste |
| 4. Dammbehållare | 11. Fogmunstycke |
| 5. Frigöringsknapp | 12. Böjbar slang |
| 6. Indikeringslampa | 13. Bilkontakt |
| 7. Rensugningslucka | |



Säkerhetsåtgärder

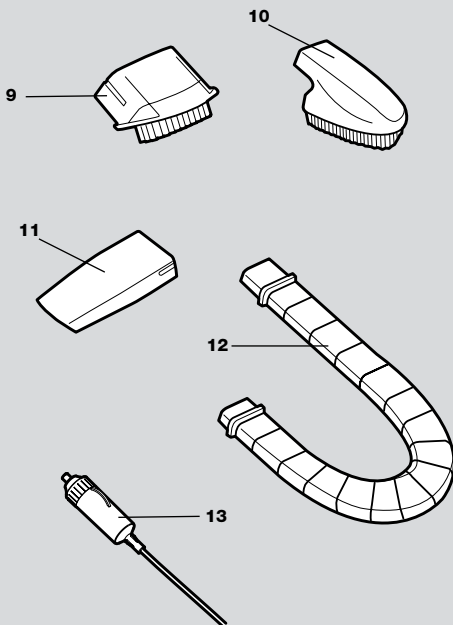
Rapido bör endast användas av vuxna och endast för normal dammsugning i hemmamiljö. Förvara dammsugaren på en torr plats. All service och alla reparationer måste utföras av ett auktoriserat Electrolux-servicecenter.

Dammsugaren ansluts till bilens 12 V-kontakt.

Använd aldrig dammsugaren:

- I våta utrymmen.
- I närhet av brandfarliga gaser eller liknande.
- När höljet visar tydliga tecken på skada.
- För att suga upp vassa objekt eller vätska.
- För varm eller kall aska, tända cigarettfimpar etc.
- För fint damm, till exempel från cement, betong eller mjöl.
- Lämna inte dammsugaren i direkt solljus.
- Undvik att utsätta dammsugaren för stark värme.

Om du använder dammsugaren för något av ovanstående kan den skadas allvarligt. Sådana skador omfattas inte av garantin. Använd aldrig dammsugaren utan filter.



Features/Accessories

- | | |
|--------------------------|--------------------|
| 1. On/off button | 8. Wheels |
| 2. Fine filter | 9. Brush |
| 3. Prefilter | 10. Car brush |
| 4. Dust container | 11. Crevice nozzle |
| 5. Release button | 12. Flexible hose |
| 6. Indicator light | 13. Car plug |
| 7. Vacuum cleaning cover | |

Safety precautions

Rapido should only be used by adults and only for normal vacuuming in a domestic environment. Make sure the vacuum cleaner is stored in a dry place. All servicing and repairs must be carried out by an authorised Electrolux service centre.

Young children should be supervised to ensure that they do not play with the appliance. Close attention is necessary when used near children. The appliance is not intended for use by young children and infirm persons without supervision.

The vacuum cleaner is designed to be connected to the 12V car power plug.

Never use the vacuum cleaner:

- In wet areas.
- Close to flammable gases etc.
- When housing shows visible signs of damage.
- On sharp objects or fluids.
- On hot or cold cinders, lighted cigarette butts, etc.
- On fine dust, for instance from plaster, concrete, flour, hot or cold ashes.
- Do not leave the vacuum cleaner in direct sunlight.
- Avoid exposing the vacuum cleaner to strong heat.

Using the vacuum cleaner in the above circumstances may cause serious damage to the product. Such damage is not covered by the warranty. Never use the vacuum cleaner without its filters.

Fonctions/Accessoires

- | | |
|---|---|
| 1. Bouton marche/arrêt | 8. Roues |
| 2. Filtre fin | 9. Brosse meubles |
| 3. Préfiltre | 10. Brosse spéciale pour la voiture |
| 4. Bac à poussière | 11. Suceur long pour fentes |
| 5. Bouton de déverrouillage du bac à poussière | 12. Flexible |
| 6. Voyant de mise sous tension | 13. Prise pour connection à l'allume-cigare |
| 7. Trappe d'accès pour l'aspiration du contenu du bac à l'aide d'un aspirateur traîneau | |

Précautions de sécurité

L'aspirateur Rapido ne doit être utilisé que par des adultes pour aspirer dans un environnement domestique normal. S'assurer de ranger l'aspirateur dans un endroit sec. Toutes les révisions et réparations doivent être effectuées par le personnel d'un centre service agréé Electrolux.

L'aspirateur est conçu pour être branché sur la prise allume-cigare (12 V) de votre voiture.

Ne jamais utiliser l'aspirateur :

- Dans les endroits humides.
- A proximité de gaz inflammables, etc.
- Lorsque le corps de l'aspirateur est visiblement endommagé.
- Sur des objets pointus ou tranchants, des liquides.
- Sur des cendres chaudes ou refroidies, des mégots de cigarettes incandescentes, etc.
- Sur des particules de poussière très fines issues entre autres du plâtre, du béton, de la farine ou de cendres chaudes ou refroidies.
- Ne jamais laisser l'aspirateur en plein soleil.
- Éviter d'exposer l'aspirateur à une forte chaleur.

L'utilisation de l'aspirateur dans les circonstances susmentionnées peut provoquer de graves dommages au produit. La garantie ne prend pas en charge ce type de dommages. Ne jamais utiliser l'aspirateur sans filtres.

Teile/Zubehör

- | | |
|---------------------|------------------------|
| 1. Ein/Aus-Schalter | 8. Rollen |
| 2. Feinfilter | 9. Bürste |
| 3. Vorfilter | 10. Fahrzeugbürste |
| 4. Staubbehälter | 11. Fugendüse |
| 5. Freigabeknopf | 12. Flexibler Schlauch |
| 6. Anzeigeleuchte | 13. Fahrzeugstecker |
| 7. Absaugklappe | |

Sicherheitsvorkehrungen

Kindern ist die Nutzung von Elektrogeräten nur unter Aufsicht gestattet. Das Gerät nur für haushaltsübliche Reinigung verwenden. Bewahren Sie den Staubsauger immer an einem trockenen Ort auf. Alle Wartungs- und Reparaturarbeiten dürfen nur vom autorisierten Electrolux-Kundendienst durchgeführt werden.

Der Staubsauger ist für den Anschluss an die 12-Volt-Steckdose im Fahrzeug vorgesehen.

Benutzen Sie den Staubsauger niemals ...

- In nassen Bereichen.
- In der Nähe von brennbaren Gasen etc.
- Wenn das Gehäuse sichtbare Schäden aufweist.
- Für Flüssigkeiten oder scharfkantige und spitze Gegenstände.
- Für heiße oder kalte Asche, brennende Zigarettenkippen etc.
- Für feinen Staub (z. B. Gips-, Beton-, Mehl- oder Aschenstaub).
- Niemals den Staubsauger in direktem Sonnenlicht stehen lassen.
- Staubsauger vor starker Hitze schützen.

Der Einsatz des Staubsaugers unter den genannten Bedingungen kann das Produkt ernsthaft beschädigen. Ein solcher Schaden ist nicht durch die Garantie abgedeckt. Benutzen Sie den Staubsauger niemals ohne Filter.

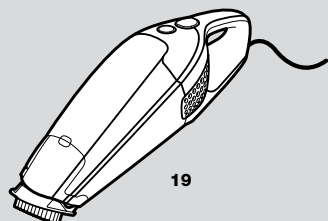
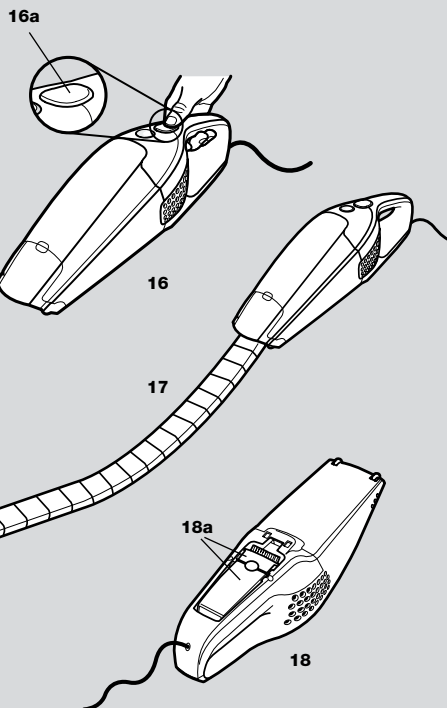
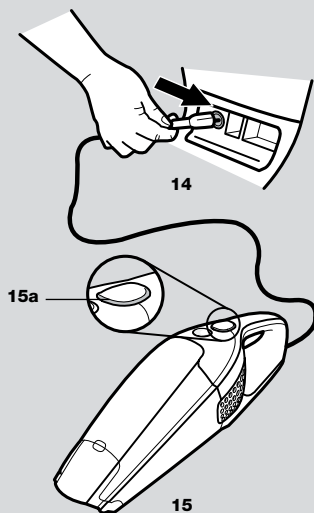
Svenska

Uppackning och montering

Kontrollera att samtliga delar finns i kartongen.

Dammsugning

14. Anslut Rapido till bilens 12 V-kontakt.
15. En indikatorlampa (15a) tänds när dammsugaren är ansluten.
16. Starta/stoppa Rapido genom att trycka på startknappen (16a) en gång.
17. Den böjbara slangen gör det lättare att rengöra på svåråtkomliga ställen i bilen, till exempel under sätena. Den böjbara slangen och bilborsten finns i bildammsugarens väska.
18. Fogmunstycket och den lilla borsten sitter under dammsugaren (18a).
19. När du rengör säten och andra textilier använder du en av de två borstarna och fäster dem antingen i änden på slangen (17) eller direkt på dammsugaren.



English

Unpacking and assembly

Check that all parts are in the box.

Vacuuming

14. Connect Rapido to the 12V car power plug.
15. An indicator light (15a) will come on once Rapido is connected.
16. Start/stop Rapido by pushing the start button (16a) once.
17. Attach the flexible hose to the vacuum cleaner to facilitate cleaning of areas difficult to reach in the car, for example under the seats. The flexible hose and the car brush are positioned in the car vac bag.
18. The crevice nozzle and small brush are positioned underneath the vacuum cleaner (18a).
19. When cleaning the seats and other textiles, attach one of the two brushes – either at the end of the flexible hose (17) or directly to the vacuum cleaner.

Français

Déballage et assemblage

Vérifier que tous les éléments sont présents dans la boîte.

Utilisation

14. Brancher le Rapido à la prise allume-cigare (12 V) de votre voiture.
15. Un voyant (15a) s'allume dès que le Rapido est branché.
16. Démarrer/arrêter le Rapido en appuyant une fois sur le bouton de mise en marche (16a).
17. Raccorder le flexible à l'aspirateur pour faciliter le nettoyage des endroits difficiles d'accès dans la voiture, par exemple sous les sièges. Le flexible et la brosse spéciale voiture se trouvent dans le sac de rangement de l'aspirateur.
18. Le suceur long pour fentes et la brosse meubles sont intégrés sous l'aspirateur (18a).
19. Pour le nettoyage des sièges et d'autres textiles, il suffit de fixer l'une des deux brosses, soit à l'extrémité du flexible (17), soit directement sur l'aspirateur.

Deutsch

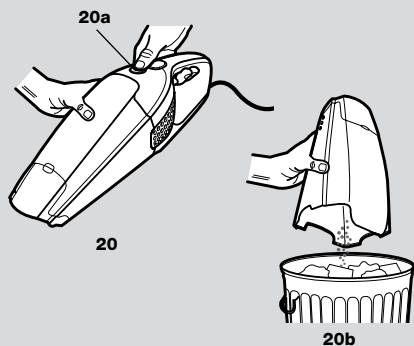
Auspacken und Zusammenbau

Die Vollständigkeit des Verpackungsinhalts überprüfen.

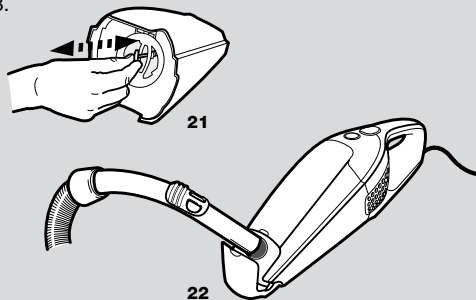
Staubsaugen

14. Rapido an die 12-Volt-Fahrzeugsteckdose anschließen.
15. Eine Anzeileuchte (15a) leuchtet auf, wenn der Rapido angeschlossen ist.
16. Zum Ein- und Ausschalten drücken Sie einmal auf den Schalter (16a).
17. Um die Reinigung an schwer zugänglichen Stellen im Fahrzeug zu erleichtern (z. B. unter den Sitzen), kann der flexible Schlauch am Staubsauger angebracht werden. Der flexible Schlauch und die Fahrzeugbürste befinden sich in der Tasche des Autostaubsaugers.
18. Die Fugendüse und die kleine Bürste befinden sich an der Unterseite des Staubsaugers (18a).
19. Bringen Sie zum Reinigen der Sitze oder anderer Textilmaterialien eine der beiden Bürsten an - entweder am Ende des flexiblen Schlauchs (17) oder direkt am Gerät.

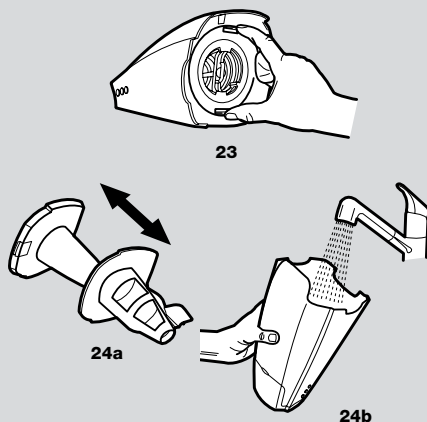
A.



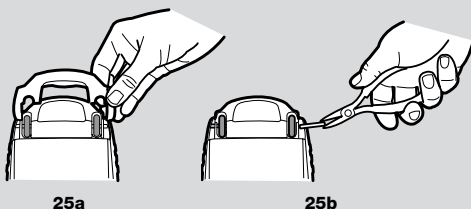
B.



C.



D.



Svenska

Tömning/rengöring

Dammbehållaren i Rapido måste tömmas när den blir full. Då och då måste dammbehållaren och filtren rengöras för att dammsugarens effekt ska bevaras.

A. Tömma dammbehållaren

20. Ta bort hela dammbehållaren genom att trycka på frigöringsknappen (20a), ta bort filtren och töm innehållet i en sopåse (20b). Sätt tillbaka filtren och sätt dammbehållaren på plats. Tryck tills det klickar.

B. Snabb rengöring av dammbehållare och filter

21. Ta bort hela dammbehållaren genom att trycka på frigöringsknappen (20a). Dra och släpp fjädern för filterrengöring 5-6 gånger för att ta bort damm från filtren.
22. Lyft upp rensugnsluckan. Dammsug dammbehållaren genom att placera en annan dammsugares rör mot snabbtömningshålet.

C. Noggrann rengöring av dammbehållare och filter (rekommenderas vid var tredje rengöringstillfälle)

23. Ta bort hela dammbehållaren genom att trycka på frigöringsknappen (20a). Ta ut båda filtren genom att trycka på spärrfjädrarna samtidigt.
24. Separera filtren (24a). Dammbehållare, förfilter och finfilter kan skakas rena eller rengöras med varmt vatten (24b). Se till att delarna är torra innan de sätts ihop igen.
Montera ihop igen i omvänd ordningsföljd.

Diska aldrig dammbehållare eller filter i diskmaskin.

D. Rengöra hjulen

25. Öppna rensugnsluckan (25a) och ta med en tång bort skaffet för att frigöra hjulen (25b). Ta bort damm, hår eller annan smuts som kan ha fastnat och sätt sedan tillbaka hjulen och rensugnsluckan igen.

English

Emptying/cleaning

Rapido's dust container must be emptied when it's full. Every now and then the dust container and the filters need to be cleaned to maintain a high suction power.

A. Emptying of the dust container

20. Release the whole dust container by pushing the release button (20a), remove the filters and empty the contents into a wastepaper basket (20b). Return the filters and press back the dust container until it clicks into place.

B. Quick cleaning of the dust container and filters

21. Release the whole dust container by pushing the release button (20a). Pull and release the spring for filter cleaning 5-6 times to free dust from the filters.
22. Lift up the vacuum cleaning cover. Vacuum clean the dust container by placing the hose handle of another vacuum cleaner against the vacuum cleaning hole.

C. Thorough cleaning of the dust container and filters (recommended every third cleaning)

23. Release the whole dust container by pushing the release button (20a). Take out both filters by pushing the release springs.
24. Separate both filters (24a). The dust container, prefilter and fine filter can be shaken clean or cleaned and rinsed using warm water (24b). Make sure that the parts are dry before they are reassembled. Reassemble in reverse order.

Never wash dust containers or filters in a dishwasher.

D. Cleaning the wheels

25. Open the vacuum cleaning cover (25a) and, using a pair of pliers, remove the shaft to release the wheels (25b). Remove any dust, hair or other objects that may be entangled and then reassemble wheels and the vacuum cleaning cover.

Vidage/nettoyage

Le bac à poussière de l'aspirateur Rapido doit être vidé lorsqu'il est plein. De temps à autre, il est nécessaire de nettoyer le bac et les filtres afin de conserver une puissance d'aspiration élevée.

A. Comment vider le bac à poussière

20. Déverrouiller le bac à poussière en appuyant sur le bouton de déverrouillage (20a), enlever les filtres et vider le contenu du bac dans une poubelle (20b). Remettre en place les filtres et appuyer sur le réceptacle à poussière jusqu'à ce qu'il s'enclenche.

B. Nettoyage rapide du bac à poussière et des filtres

21. Déverrouiller complètement le bac à poussière en appuyant sur le bouton de déverrouillage (20a). Tirer et relâcher le ressort 5-6 fois de suite pour faire tomber la poussière des filtres dans le bac.
22. Soulever la trappe d'accès pour l'aspiration. Aspirer le bac à poussière en plaçant la poignée du flexible d'un aspirateur traîneau sur l'orifice d'aspiration.

C. Nettoyage complet du bac à poussière et des filtres (il est recommandé de le faire tous les trois nettoyages rapides).

23. Enlever complètement le bac à poussière en appuyant sur le bouton de déverrouillage (20a). Retirer les deux filtres en appuyant sur les ressorts de déblocage.
24. Séparer les deux filtres (24a). Le bac à poussière, le préfiltre et le filtre fin peuvent être secoués ou nettoyés et rincés à l'eau chaude du robinet (24b). S'assurer que les éléments sont secs avant de les remettre en place. Remonter dans l'ordre inverse.

Ne jamais laver le bac à poussière ou les filtres dans un lave-vaisselle.

D. Nettoyage des roues

25. Ouvrir la trappe d'aspiration (25a) et, à l'aide d'une pince, retirer l'axe pour libérer les roues (25b). Retirer les moutons, cheveux ou autres éléments, puis assembler à nouveau les roues et fermer la trappe d'aspiration.

Entleerung und Reinigung

Der Staubbehälter des Rapido muss entleert werden, wenn er voll ist. Der Staubbehälter und die Filter müssen regelmässig gereinigt werden, damit eine gleichbleibend hohe Saugleistung erzielt wird.

A. Entleeren des Staubbehälters

20. Zum Abnehmen des Staubbehälters drücken Sie auf den Freigabeknopf (20a), nehmen die Filter ab und leeren den Inhalt in einen Papierkorb oder Mülleimer (20b). Setzen Sie die Filter wieder ein und drücken Sie den Staubbehälter fest, bis er einrastet.

B. Schnelle Reinigung des Staubbehälters und der Filter

21. Zum Abnehmen des Staubbehälters drücken Sie auf den Freigabeknopf (20a). Entfernen Sie den Staub von den Filtern, indem Sie die Feder zur Filterreinigung 5 bis 6 Mal ziehen und wieder loslassen.
22. Heben Sie die Abdeckung des Staubsaugers an. Reinigen Sie den Staubbehälter mit einem zweiten Staubsauger. Dazu den Schlauchgriff des zweiten Staubsaugers an die Absaugöffnung halten.

C. Gründliche Reinigung des Staubbehälters und der Filter (wird bei jeder dritten Reinigung empfohlen)

23. Zum Abnehmen des Staubbehälters drücken Sie auf den Freigabeknopf (20a). Entnehmen Sie beide Filter durch Drücken auf die Freigabefedern.
24. Trennen Sie die beiden Filter voneinander (24a). Staubbehälter, Vorfilter und Feinfilter durch Abschütteln säubern oder mit warmem Wasser abspülen (24b). Alle Teile müssen trocken sein, bevor sie zusammengesetzt werden. Staubbehälter und Filter in umgekehrter Reihenfolge wieder zusammensetzen.

Staubbehälter und Filter niemals im Geschirrspüler reinigen.

D. Reinigen der Rollen

25. Öffnen Sie die Staubsaugerabdeckung (25a) und ziehen Sie mit einer Zange den Stift heraus, um die Rollen abzunehmen (25b). Entfernen Sie Staub, Haare oder andere Gegenstände, die sich gegebenenfalls gefangen haben. Setzen Sie die dann die Rollen wieder ein und schließen Sie die Staubsaugerabdeckung.

Service eller reparationer

Vid driftstörningar eller fel ska Rapido lämnas till en auktoriserad Electrolux-serviceverkstad.

Konsumentinformation

Electrolux fransäger sig allt ansvar för samtliga skador som uppkommit genom felaktigt bruk av dammsugaren eller i de fall dammsugaren manipulerats.

Denna produkt är utformad med tanke på miljön. Alla plastdelar är markerade för återvinning. För ytterligare upplysningar, se vår webbplats: www.electrolux.com

Har du frågor eller synpunkter angående din dammsugare, ring gärna 0771-87 12 12, vardagar 7.30-11.00, 12.00-16.00. Du kan också kontakta oss via email på floorcare@electrolux.se

Om du har problem att hitta tillbehör till din Electrolux dammsugare, besök oss på www.electrolux.se eller ring 036-38 79 55 för mer information.

Konsumentservice Direkt

Tack för att du valt att köpa en produkt av ett varumärke ingående i Electrolux-koncernen. Denna produkt hoppas vi skall kunna ge dig mycket glädje och nytta i ditt hem under många år. Om du har frågor angående produktens funktion eller användning, synpunkter angående din produkt eller vill reklamera något felaktigt. Vänd dig då direkt till Electrolux Centralverkstad, tel: 0771-87 12 12, öppet vardagar 7.30-11.00, 12.00-16.00.

Fax: 08-738 71 30. Du kan också kontakta oss via email, Centralverkstad@electrolux.se eller via brev: Electrolux Centralverkstad, Kjellgrensgatan 9, 112 51 Stockholm. Vi hjälper dig direkt att på snabbaste sätt avhjälpa ditt problem. Innan du kontaktar oss, skriv upp följande enligt dataskyften på produkten:

- Modellbeteckning
- Produktnummer
- Serienummer
- Inköpsställe och datum
- Hur och när uppträder felet?

Vid försäljning i Sverige gäller den svenska konsumentlagstiftningen, kom ihåg att spara kvittot. Mer information om vilka bestämmelser som gäller kan du få av återförsäljaren av denna produkt. Innan du beställer service enligt EHL-åtagandet kontrollera först om du kan avhjälpa felet själv. Bruksanvisningen beskriver en del enklare fel och hur man kan åtgärda dem. OBS! Elektriska fel skall alltid åtgärdas av behörig verkstad.



Vi garanterar att denna batteridrivna dammsugare för hushållsbruk är godkänd enligt EMC-direktivet 89/336/EEC, lågspänningsdirektivet 73/23/EEC med tillägg 90/683/EEC samt är CE-märkt enligt 93/68/EEC. All testning har utförts av ett oberoende testinstitut.

Servicing or repairs

In cases of breakdown or faults, your Rapido must be taken to an authorised Electrolux service centre.

Consumer information

Electrolux decline all responsibility for all damages arising from any improper use of the appliance or in cases of tampering with the appliance.

If the supply cord is damaged, it must be replaced by the manufacturer, its service agent or similarly qualified person in order to avoid a hazard.

This product is designed with the environment in mind. All plastic parts are marked for recycling purposes. For details see our web site: www.electrolux.com

If you have any comments on the cleaner or the Instructions for Use booklet please e-mail us at: floorcare@electrolux.com

Please visit our website at www.electrolux.co.uk, or for Customer Care please call 08445 614614. Calls to this number will be charged at 5p per minute at all times from a BT Landline.



We declare that this battery operated vacuum cleaner, intended for domestic use, conforms to the EMC Directive 89/336/EEC, Low Voltage Directive 73/23/EEC with amendment 90/683/EEC and the CE marking Directive 93/68/EEC. All conformity testing has been done by an independent third party testing body.

Maintenance ou réparation

En cas de panne ou de dysfonctionnement, ramener votre Rapido à un Centre Service Agréé Electrolux.

Informations consommateur

Electrolux décline toute responsabilité concernant tous les dommages découlant d'une mauvaise utilisation de l'appareil ou en cas de modification de l'appareil.

Ce produit est conçu dans le plein respect de l'environnement. Toutes les pièces en plastique sont marquées pour faciliter leur recyclage. Pour plus de détails, visiter notre site internet.

Si vous avez des commentaires ou des remarques à propos de votre aspirateur, si vous rencontrez des difficultés pour l'achat des consommables ou accessoires, ou si vous souhaitez connaître l'adresse du Centre Service Agréé le plus proche de votre domicile, n'hésitez pas à nous contacter.

Si vous ne trouvez pas les accessoires de votre aspirateur Electrolux, contactez notre service Consommateurs :

Pour la France :

Service Conseil Consommateurs Electrolux LDA

B.P. 63 02140 VERVINS

Fax: 03 23 91 03 07

E-mail : Serviceconsommateurs.electrolux@electrolux.fr

tél : 0820 900 109 (0,118 € TTC la minute depuis un poste fixe)

Pour la Belgique :

E-mail : consumer.services@electrolux.be

tél : 0902/88 488 (0.75 € /min)

Pour le Luxembourg :

ELECTROLUX s.ar.l

7, rue de Bitbourg

L-1273 Luxembourg/Hamm

Call Center; +352 42 431-1

E-mail : consumer-service.luxembourg@electrolux.lu

www.electrolux.lu

Pour la Suisse :

Electrolux AG, Kleingeräte, Industriestrasse 10, 5506 Mägenwil

Tel. 0848 899 300

Fax 062 889 93 10

E-Mail : info@electrolux.ch

www.electrolux.ch

Dans le souci d'une constante amélioration de nos produits, nous nous réservons le droit d'apporter à leurs caractéristiques toutes modifications liées à l'évolution technique (Décret du 24/03/78).



Nous déclarons que cet aspirateur fonctionnant avec batteries, conçu pour une utilisation domestique, est conforme à la directive CEM 89/336/EEC, à la directive basse tension 73/23/EEC avec l'amendement 90/683/EEC et à la directive 93/68/EEC relative au marquage CE. Tous les tests de conformité ont été effectués par un établissement de test tiers indépendant.

Wartung und Reparatur

Bei einem Ausfall oder einer Störung des Geräts den autorisierten Electrolux-Kundendienst aufsuchen.

Verbraucher-Information

Für Schäden, die durch unsachgemäße Handhabung bzw. durch unbefugtes Öffnen des Gerätes entstanden sind, kann keine Haftung übernommen werden.

Überprüfungen aufgrund von verstopften Filtern können wir nicht kostenfrei durchführen. Bitte überprüfen Sie bei Fehlerbildern, wie z.B. nachlassende Saugleistung, alle im Gerät befindlichen Filter und reinigen Sie diese ggf. bzw. tauschen Sie diese aus.

Dieses Produkt wurde mit Rücksicht auf die Umwelt hergestellt. Alle Plastikteile sind für Recyclingzwecke markiert. Einzelheiten darüber finden Sie auf unserer Website: www.electrolux.com

Benötigen Sie Zubehör wie Spezialdüse, Filter oder Staubbeutel oder haben Sie Fragen zu Ihrem Gerät, in unserer Kundenbetreuung stehen wir Ihnen gerne zur Verfügung, Sie erreichen uns montags bis freitags von 8 bis 18.00 Uhr.

Serviceline Deutschland: 01805-30 60 80

Aus dem Festnetz der Deutschen Telekom Euro 0,12/Min.

Kundendienst Österreich und Schweiz:

Serviceline Österreich: 0810-955 200

Aus dem Festnetz der Telecom Austria Euro 0,10/Min.

Service Schweiz:

Electrolux AG Staubsauger/Kleingeräte

Industriestrasse 10

5506 Mägenwil

Tel. Kundendienst: 0848 / 899 300

Fax. 062 / 889 93 10

www.electrolux.ch



Wir erklären hiermit, dass dieser Haushaltsstaubsauger mit Akkubetrieb der EMV-Richtlinie (89/336/EWG), der Niederspannungsrichtlinie (73/23/EWG) sowie den Änderungen in der Richtlinie 90/683/EWG und der Richtlinie über die CE-Kennzeichnung (93/68/EWG) entspricht. Sämtliche Konformitätsprüfungen wurden durch eine unabhängige Prüforganisation durchgeführt.

Functies/Accessoires

- | | |
|-----------------------|--------------------------|
| 1. Aan/Uit-knop | 8. Wieltjes |
| 2. Fijn filter | 9. Borstel |
| 3. Voorfilter | 10. Autoborstel |
| 4. Stofreservoir | 11. Mondstuk voor kieren |
| 5. Ontgrendelingsknop | 12. Flexibele slang |
| 6. Indicatorlampje | 13. Autostekker |
| 7. Stofzuigklep | |

Veiligheidsinstructies

De Rapido mag alleen door volwassenen worden gebruikt en is alleen bedoeld voor huishoudelijk gebruik. Bewaar de stofzuiger op een droge plaats. Alle servicebeurten en reparaties moeten worden uitgevoerd door een erkend Electrolux Service Centre.

De stofzuiger is ontworpen om te worden gevoed via de 12V-aansluiting van uw auto.

Gebruik de stofzuiger nooit voor de volgende zaken:

- In natte ruimtes
- In de buurt van ontvlambare gassen, enz.
- Als de behuizing zichtbare tekenen van schade vertoont.
- Scherpe voorwerpen of vloeistoffen.
- Hete of koude as, brandende sigarettenpeuken, enz.
- Fijn stof van bijvoorbeeld gips, beton, bloem of as.
- Laat de stofzuiger nooit in direct zonlicht staan.
- Stel de stofzuiger niet aan grote hitte bloot.

Het gebruik van de stofzuiger in de bovengenoemde situaties kan schade aan het apparaat veroorzaken. Dergelijke schade valt niet onder de garantie. Gebruik de stofzuiger nooit zonder filters.

Funzionalità/Accessori

- | | |
|-------------------------------------|---|
| 1. Pulsante On/Off | 8. Ruote |
| 2. Filtro fine | 9. Spazzola |
| 3. Pre-filtro | 10. Spazzola per automobile |
| 4. Contenitore della polvere | 11. Bocchetta per fessure |
| 5. Pulsante di rilascio | 12. Flessibile |
| 6. Spia | 13. Presa di alimentazione per automobile |
| 7. Coperchio per pulizia aspiratore | |

Norme di sicurezza

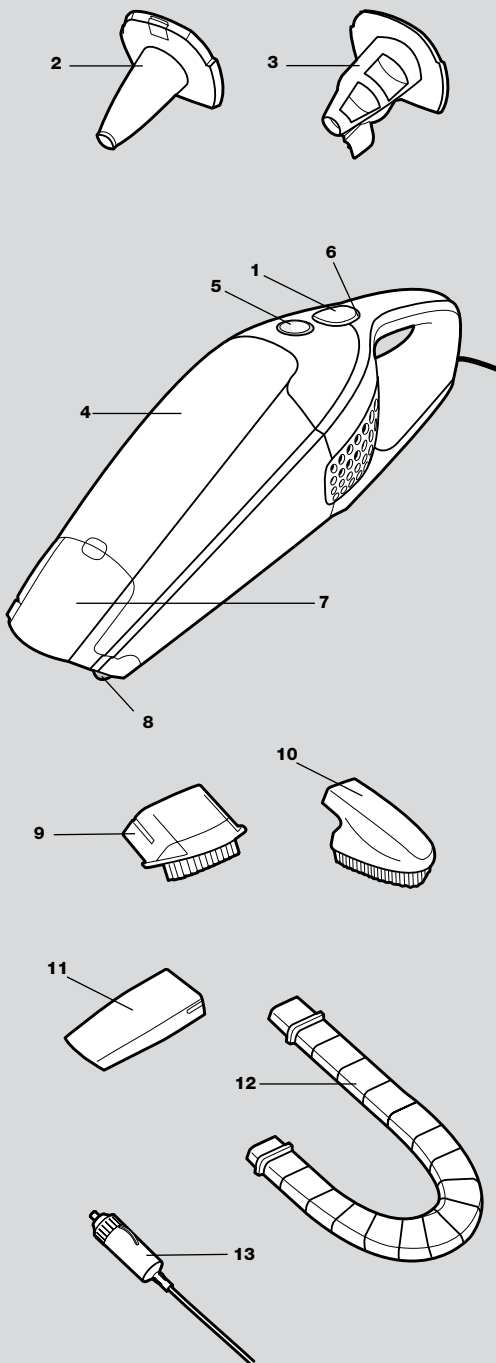
L'aspirapolvere Rapido deve essere utilizzato esclusivamente da persone adulte e solo per la normale pulizia domestica. Conservare l'aspirapolvere in un ambiente asciutto. Qualsiasi intervento di manutenzione e riparazione deve essere eseguito presso un centro di assistenza autorizzato Electrolux.

L'aspirapolvere è progettato per essere collegato alla presa di alimentazione da 12V dell'automobile.

Non utilizzare mai l'aspirapolvere:

- In aree bagnate.
- In prossimità di gas infiammabili, ecc.
- Quando l'involucro mostra segni visibili di danneggiamento.
- Su oggetti appuntiti o su liquidi.
- Su cenere calda o fredda, mozziconi accesi di sigarette, ecc.
- Su polvere fine di intonaco, calcestruzzo, farina o cenere, ad esempio.
- Non lasciare esposto l'aspirapolvere alla luce solare diretta.
- Evitare di esporre l'aspirapolvere a calore eccessivo.

L'utilizzo dell'aspirapolvere nelle circostanze sopra indicate può causare gravi danni al prodotto. Tali danni non sono coperti dalla garanzia. Non utilizzare mai l'aspirapolvere senza filtri.



Características y accesorios

- | | |
|--|---|
| 1. Botón de encendido y apagado (on/off) | 8. Ruedas |
| 2. Filtro fino | 9. Cepillo |
| 3. Filtro previo | 10. Cepillo para coche |
| 4. Contenedor para polvo | 11. Boquilla con ranura |
| 5. Botón de liberación | 12. Tubo flexible |
| 6. Piloto indicador | 13. Cable para toma de corriente de coche |
| 7. Cubierta de aspiración | |

Advertencias de seguridad

Rápido sólo debe ser utilizado por personas adultas y únicamente para la limpieza normal doméstica. Guarde la aspiradora en un lugar seco. Cualquier tipo de reparación debe ser realizada por un centro técnico autorizado de Electrolux.

La aspiradora ha sido diseñada para conectarse a tomas de corriente de 12 V.

No utilice nunca la aspiradora para:

- En zonas mojadas.
- Cerca de gases inflamables, etc.
- Cuando la carcasa presente daños visibles.
- Objetos cortantes y líquidos.
- Cenizas candentes o frías, colillas de cigarro encendidas, etc.
- Polvo fino, como yeso, cemento, harina, cenizas, etc.
- No deje nunca la aspiradora a la luz directa del sol.
- Evite la exposición de la aspiradora al calor extremo.

El uso de la aspiradora en las circunstancias anteriores podría causar daños graves al producto. La garantía no cubre los daños causados por un uso indebido. No utilice nunca la aspiradora sin sus filtros.

Funções/Acessórios

- | | |
|--------------------------------|---------------------------------|
| 1. Botão Ligar/Desligar | 8. Rodas |
| 2. Filtro fino | 9. Escova |
| 3. Pré-filtro | 10. Escova para o carro |
| 4. Depósito de poeiras | 11. Tubo para frestas e rodapés |
| 5. Botão para abrir o depósito | 12. Mangueira flexível |
| 6. Luz piloto | 13. Ficha do carro |
| 7. Tampa frontal de aspiração | |

Precauções de segurança

O Rápido deverá ser utilizado apenas por adultos e apenas para aspirar normalmente num ambiente doméstico. Certifique-se de que o aspirador é guardado num local seco. Qualquer assistência ou reparação deverá ser executada por um Concessionário de Assistência Técnica Electrolux autorizado.

O aspirador está concebido para ser ligado à ficha de alimentação do carro de 12V.

Nunca utilize o seu aspirador para aspirar:

- Em áreas molhadas.
- Perto de gases inflamáveis, etc.
- Quando a caixa apresenta sinais visíveis de danos.
- Objectos aguçados ou líquidos.
- Em cinzas quentes, pontas de cigarros acesas, etc.
- Pó fino de gesso, cimento, farinha ou cinzas, quentes ou frías, por exemplo.
- Não deixe o aspirador exposto a luz solar directa.
- Evite expor o aspirador ao calor intenso.

A utilização do aspirador nas circunstâncias acima descritas poderá provocar danos sérios no produto. Esse tipo de danos não é coberto pela garantia. Nunca utilize o aspirador sem os respectivos filtros.

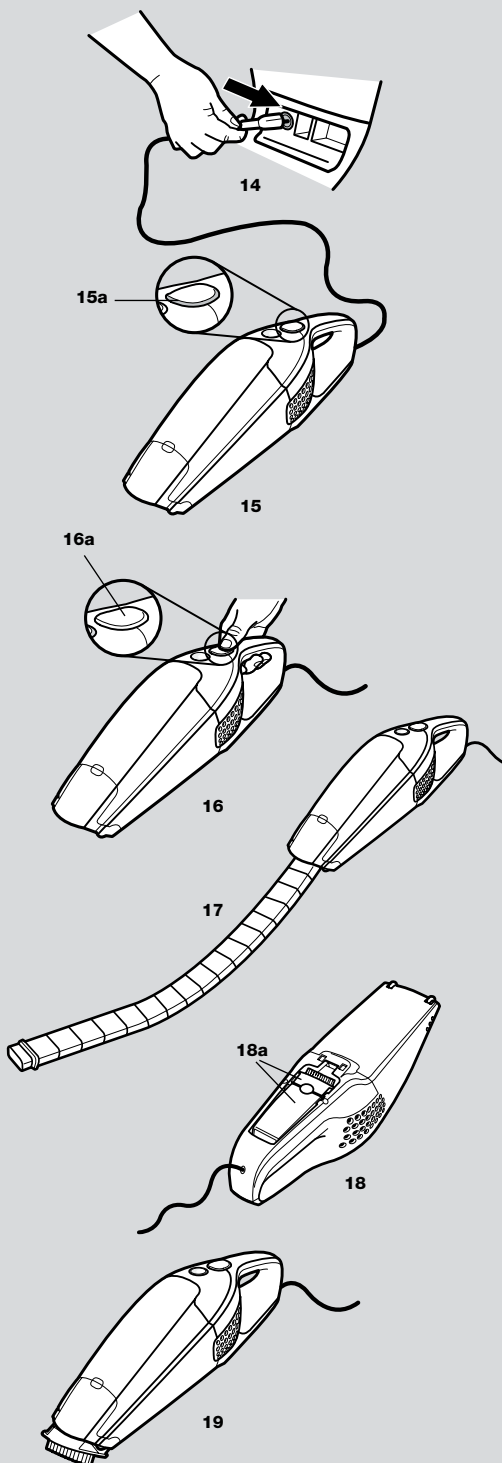
Nederlands

Uitpakken en in elkaar zetten

Controleer of alle onderdelen in de doos aanwezig zijn.

Stofzuigen

14. Sluit de Rapido aan op de 12V-aansluiting van uw auto.
15. Een indicatorlampje (15a) gaat branden zodra de Rapido is aangesloten.
16. Zet de Rapido aan en uit door eenmaal op de startknop (16a) te drukken.
17. Bevestig de flexibele slang op de stofzuiger om moeilijk bereikbare gedeelten van de auto, bijvoorbeeld onder de stoelen, gemakkelijker te kunnen reinigen. De flexibele slang en de autoborstel bevinden zich in de autostofzuigtas.
18. Het mondstuk voor kieren en de kleine borstel bevinden zich onder de stofzuiger (18a).
19. Bevestig voor de reiniging van de stoelen en andere textieloppervlakken een van de twee borstels, aan het uiteinde van de flexibele slang (17) of rechtstreeks op de stofzuiger.



Italiano

Disimballaggio e montaggio

Controllare che nella confezione siano presenti tutti i componenti.

Uso dell'aspirapolvere

14. Collegare Rapido alla presa di alimentazione da 12V dell'automobile.
15. Quando l'aspirapolvere Rapido è collegato, la spia (15a) si illumina.
16. Avviare/interrompere il funzionamento dell'aspirapolvere Rapido premendo una volta il pulsante di avvio (16a).
17. Inserire il flessibile all'aspirapolvere per facilitare la pulizia di aree difficili da raggiungere nell'automobile, ad esempio sotto i sedili. Il flessibile e la spazzola per auto sono riposti nell'alloggiamento del sacchetto.
18. La bocchetta per fessure e la spazzola piccola sono riposte nell'alloggiamento posto sul lato inferiore dell'aspirapolvere (18a).
19. Per la pulizia dei sedili o di altri rivestimenti in tessuto, collegare una delle due spazzole all'estremità del flessibile (17) o direttamente all'aspirapolvere.

Español

Desembalaje y montaje

Compruebe que en la caja se suministren todas las piezas.

Aspiración

14. Conecte la aspiradora Rapido a la toma de corriente del coche de 12 V.
15. Un piloto indicador (15a) se encenderá cuando la aspiradora Rapido esté conectada.
16. Para poner o marcha o detener la aspiradora Rapido, pulse una vez el botón de inicio (16a).
17. Acople el tubo flexible a la aspiradora para facilitar la limpieza de zonas de difícil acceso en el vehículo, como debajo de los asientos, por ejemplo. El tubo flexible y el cepillo para coche se encuentran en la bolsa para accesorios.
18. La boquilla para rendijas y el cepillo pequeño se encuentran debajo de la aspiradora (18a).
19. Para limpiar los asientos y otros tejidos, acople uno de los dos cepillos al extremo del tubo flexible (17) o directamente a la aspiradora.

Português

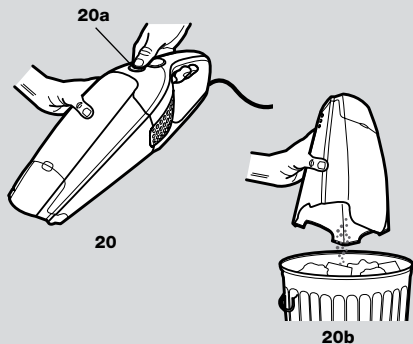
Desembalar e montar

Verifique se todas as peças se encontram na caixa.

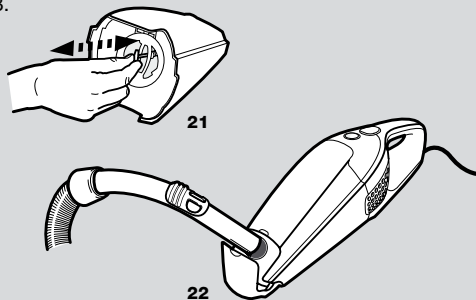
Aspirar

14. Ligue o Rapido à ficha de alimentação do carro de 12V.
15. Uma luz indicadora (15a) acende-se assim que o Rapido é ligado.
16. Ligue/desligue o Rapido carregando no botão Iniciar (16a) uma vez.
17. Ligue a mangueira flexível ao aspirador para facilitar a limpeza das zonas de difícil acesso no carro, por exemplo, por baixo dos bancos. A mangueira flexível e a escova para o carro encontram-se no saco do aspirador do carro.
18. O tubo para rodapés e uma pequena escova encontram-se integrados por baixo do aspirador (18a).
19. Quando limpar bancos e outros tecidos, ligue uma das escovas à extremidade da mangueira flexível (17) ou directamente ao aspirador.

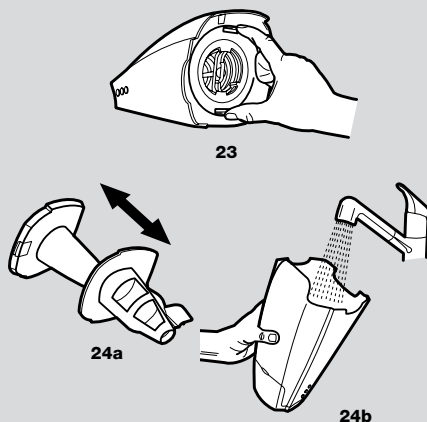
A.



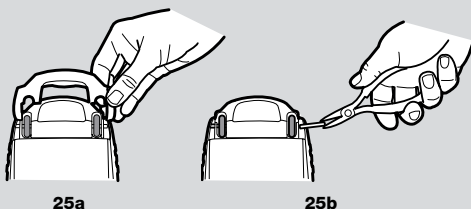
B.



C.



D.



Nederlands

Leegmaken/reinigen

Het stofreservoir van de Rapido moet worden leeggemaakt als het vol is. Voor een goede zuigkracht moeten de filters en het stofreservoir regelmatig worden gereinigd.

A. Het stofreservoir leegmaken

20. Ontgrendel het complete stofreservoir door op de ontgrendelingsknop (20a) te drukken, verwijder de filters en leeg de inhoud in een afvalbak (20b). Plaats de filters terug en druk het stofreservoir op zijn plaats totdat het vastklikt.

B. Het stofreservoir en de filters snel reinigen

21. Ontgrendel het complete stofreservoir door op de ontgrendelingsknop (20a) te drukken. Trek aan de filterreinigingsveer en laat deze weer los. Herhaal dit 5 à 6 keer om de filters stofvrij te maken.
22. Til de stofzuigklep op. Stofzuig het stofreservoir en filter door de slanggreep van een andere stofzuiger tegen de opening onder de stofzuigklep te plaatsen.

C. Het stofreservoir en de filters grondig reinigen (bij voorkeur iedere derde keer dat u ze reinigt)

23. Ontgrendel het complete stofreservoir door op de ontgrendelingsknop (20a) te drukken. Verwijder beide filters door op de ontgrendelveren te drukken.
24. Haal de twee filters uit elkaar (24a) U kunt het stofreservoir, het voorfilter en het fijne filter uitschudden of uitwassen met warm water (24b). Zorg ervoor dat de onderdelen droog zijn voordat u ze terugplaatst.
Plaats de onderdelen in omgekeerde volgorde terug.

Was het stofreservoir en de filters nooit in een vaatwasmachine.

D. De wieltjes reinigen

25. Open de klep (25a) en verwijder met een tang de as, zodat de wieltjes vrijkomen (25b). Verwijder stof, haar en andere voorwerpen die vastzitten en plaats de wieltjes en de klep vervolgens weer terug.

Italiano

Svuotamento/pulizia

Il contenitore per la polvere dell'aspirapolvere Rapido deve essere svuotato quando è pieno. Di tanto in tanto, è necessario pulire il contenitore per la polvere e i filtri in modo da mantenere tutta la potenza aspirante.

A. Svuotamento del contenitore per la polvere

20. Sganciare l'intero contenitore per la polvere premendo il pulsante di rilascio (20a), rimuovere i filtri e svuotare il contenuto nella spazzatura (20b). Riposizionare i filtri e premere il contenitore per la polvere verso la parte posteriore fino a quando non si blocca con uno scatto.

B. Pulizia rapida del contenitore per la polvere e dei filtri

21. Sganciare l'intero contenitore per la polvere premendo il pulsante di rilascio (20a). Tirare e rilasciare 5-6 volte la levetta per rimuovere la polvere dai filtri.
22. Sollevare il coperchio dell'aspirapolvere. Pulire il contenitore per la polvere accostando il tubo flessibile di un altro aspirapolvere al foro di pulizia dell'aspirapolvere Rapido.

C. Pulizia a fondo del contenitore per la polvere e dei filtri (consigliata ogni tre utilizzi per pulizia)

23. Sganciare l'intero contenitore per la polvere premendo il pulsante di rilascio (20a). Estrarre entrambi i filtri premendo i pulsanti di rilascio.
24. Separare i due filtri (24a). Il contenitore per la polvere, il pre-filtro e il filtro fine possono essere puliti scrollandoli ed eventualmente sciacquandoli con acqua tiepida (24b). Accertarsi che tutti i componenti siano asciutti prima di rimontarli.
Rimontare i componenti in ordine inverso.

Non lavare mai il contenitore della polvere o i filtri in lavastoviglie.

D. Pulizia delle ruote

25. Aprire il coperchio pulizia aspiratore (25a) e liberare le ruote rimuovendo l'asse mediante un paio di pinze (25b). Rimuovere la polvere, i capelli o altri oggetti impigliati, quindi reinserire le ruote e chiudere il coperchio pulizia aspiratore.

Vaciado y limpieza

El depósito de polvo de Rapido debe vaciarse cuando está lleno. Para mantener una potencia de succión elevada, el depósito de polvo y los filtros se deben limpiar periódicamente.

A. Vaciado del depósito de polvo

20. Presione el botón de bloqueo para extraer completamente el depósito de polvo, (20a), retire los filtros y vacíe su contenido en una papelera (20b). Vuelva a colocar los filtros y presione de nuevo el depósito de polvo hasta que encaje en su posición.

B. Limpieza rápida del depósito de polvo y los filtros

21. Pulse el botón de bloqueo para extraer completamente el depósito de polvo (20a). Tire y suelte el muelle para la limpieza de los filtros unas 5 o 6 veces para quitar el polvo de los filtros.
22. Levante la cubierta de aspiración. Aspire el depósito para polvo colocando el asa del tubo de otra aspiradora contra el orificio de aspiración.

C. Limpieza a fondo del depósito de polvo y los filtros (recomendado cada tres limpiezas)

23. Pulse el botón de bloqueo para extraer completamente el depósito de polvo (20a). Extraiga los dos filtros presionando los muelles de desbloqueo.
24. Separe los dos filtros (24a). El contenedor para polvo, el filtro previo y el filtro fino se pueden sacudir para limpiarse, o bien lavarse y enjuagarse con agua templada (24b). Asegúrese de que las piezas estén secas antes de volver a montarlas. Vuelva a montarlas en el orden inverso.

No lave nunca los contenedores para polvo ni los filtros en el lavavajillas.

D. Limpieza de las ruedas

25. Abra la tapa de limpieza de la aspiradora (25a) y, con la ayuda de unos alicates, extraiga el eje para liberar las ruedas (25b). Quite el polvo, restos de pelo u otros objetos que puedan estar enredados y vuelva a colocar las ruedas y la tapa de limpieza de la aspiradora.

Esvaziar/limpar

O depósito de poeiras do Rapido deverá ser esvaziado quando estiver cheio. É necessário limpar o depósito de poeiras e os filtros de vez em quando de modo a manter um elevado poder de sucção.

A. Esvaziar o depósito de poeiras

20. Liberte todo o depósito de poeiras carregando no botão de abertura do depósito (20a), remova os filtros e esvazie o conteúdo para um caixote de lixo (20b). Volte a colocar os filtros e pressione o depósito de poeiras até este encaixar.

B. Limpeza rápida do depósito de poeiras e dos filtros

21. Liberte todo o depósito de pó ao carregar no botão de abertura do depósito (20a). Puxe e solte a mola para limpeza higiénica do filtro 5 ou 6 vezes para libertar o pó dos filtros.
22. Abrir a tampa frontal de aspiração. Aspire o depósito de poeiras colocando a pega da mangueira de outro aspirador contra o buraco de aspiração.

C. Limpeza cuidadosa do depósito de poeiras e dos filtros (recomendada a cada três limpezas)

23. Liberte todo o depósito de poeiras ao carregar no botão de abertura do depósito (20a). Tire ambos os filtros ao pressionar as molas de engate.
24. Separe ambos os filtros (24a). Para limpar o compartimento de pó, o pré-filtro e o filtro fino pode sacudi-los ou lavá-los com água quente (24b). Certifique-se de que as peças estão secas antes de voltar a montá-las. Volte a montar o aparelho no sentido inverso.

Nunca lave os compartimentos ou os filtros de poeiras numa máquina de lavar loiça.

D. Limpar as rodas

25. Abra a tampa frontal do seu aspirador (25a) e, com um alicate, remova o veio para libertar as rodas (25b). Remova o pó, cabelos ou outros objectos que possam estar presos e, em seguida, volte a montar as rodas e a tampa do aspirador.

Nederlands

Onderhoud of reparaties

Als uw Rapido niet goed of helemaal niet meer werkt, brengt u de stofzuiger naar een erkend Electrolux Service Centre.

Klanteninformatie

Electrolux wijst alle verantwoordelijkheid af voor eventuele schade die voortkomt uit het ondeskundig of oneigenlijk gebruik van het apparaat.

Dit product is ontwikkeld rekeninghoudend met het milieu. Alle plastic onderdelen kunnen worden hergebruikt.

Bezoekt u onze website www.electrolux.nl voor meer informatie.

Indien u suggesties heeft met betrekking tot verbetering van dit product of de meegeleverde gebruiksaanwijzing, neemt u dan s.v.p. contact met ons op via: consumenten.belangen@electrolux.nl



Wij verklaren hierbij dat deze oplaadbare stofzuiger, bedoeld voor huishoudelijk gebruik, voldoet aan de bepalingen in de EMC-richtlijn 89/336/EEG, de Laagspanningsrichtlijn (73/23/EEG) met wijziging 90/683/EEG en de CE-markeringsrichtlijn 93/68/EEG. Alle conformiteitstests zijn uitgevoerd door een onafhankelijke testinstelling van een derde partij.

Italiano

Manutenzione e riparazioni

In caso di guasti o difetti, portare l'aspirapolvere Rapido presso un centro di assistenza autorizzato Electrolux.

Informazioni per l'utente

Electrolux declina ogni responsabilità per eventuali danni derivanti da uso improprio o manomissione dell'apparecchio.

Questo prodotto è disegnato tenendo conto della natura. Tutte le parti in plastica sono segnate per ragioni di riciclaggio. Per ulteriori informazioni visitate la nostra pagina web: www.electrolux.com

Se avete dei commenti sull'aspirapolvere o sulle istruzioni per l'uso del manuale, mandateci un e-mail a: floorcare@electrolux.com

Per la Svizzera:

Electrolux AG,
Industriestrasse 10,
5506 Mägenwil

Servizio consumatore:

Tel. 0848 / 899 300
Fax 062 / 889 93 10

www.electrolux.ch

Per l'Italia

Electrolux Floor Care Italia Spa
Corso Lino Zanussi, 30
33080 Pordia (PN)
Italia

Servizio consumatore:

Tel. +39 0434/3951

www.aeg-elettrodomestici.it



Questo aspirapolvere azionato a batteria, per uso domestico, è conforme alla direttiva EMC 89/336/CEE, alla direttiva sulla bassa tensione 73/23/CEE con emendamento 90/683/CEE e alla direttiva 93/68/CEE sul contrassegno CE. Tutte le prove di conformità sono state effettuate da un ente indipendente a ciò predisposto.

Español

Asistencia o reparaciones

En caso de que se produzcan fallos o paradas, deberá llevar la aspiradora Rapido a un centro de servicio de reparación Electrolux autorizado.

Información al consumidor

Electrolux no se hace responsable de los daños que se puedan producir por el uso incorrecto o manipulación indebida del aparato.

Este producto está diseñado pensando en el medio ambiente. Todas las piezas de plástico están marcadas para su reciclaje. Para obtener más detalles consulte nuestro sitio web: www.electrolux.com

Si desea hacer algún comentario acerca de esta aspiradora o de las instrucciones de uso póngase en contacto con nosotros por correo electrónico en: floorcare@electrolux.com



Declaramos que esta aspiradora que funciona con pilas y diseñada para uso doméstico cumple los requisitos de la directiva EMC 89/336/EEC, la directiva sobre bajo voltaje 73/23/EEC con la enmienda 90/683/EEC y la directiva de marca CE 93/68/EEC. Todas las pruebas de conformidad han sido llevadas a cabo por un equipo de pruebas de terceros independiente.

Português

Assistência ou reparações

Em casos de avaria ou falhas, o Rapido deve ser levado a um Serviço de Assistência Técnica Electrolux autorizado.

Informação ao consumidor

Electrolux declina qualquer responsabilidade pela totalidade dos danos provocada pela utilização inadequada do aparelho ou nos casos em que o mesmo sofra pancadas.

Este Produto foi concebido tendo em mente o ambiente. Todas as peças de plástico estão marcadas para fins de reciclagem. Para detalhes consulte o nosso site na internet: www.electrolux.com

Se quiser fazer algum comentário sobre o aspirador ou sobre o Livro de Instruções para Uso envie-nos um e-mail para: floorcare@electrolux.com



Declaramos que este aspirador accionado a pilhas, destinado a uso doméstico, se encontra em conformidade com a Directiva EMC 89/336/CEE, com a Directiva de Baixa Tensão 73/23/CEE, com a emenda 90/683/CEE e com a Directiva de marca CE 93/68/CEE. Todos os testes de conformidade foram efectuados por um organismo de testes independente.

Dansk

Funktioner/tilbehør

- | | |
|----------------------------------|------------------------|
| 1. Tænd-/slukknapp | 8. Hjul |
| 2. Fint filter | 9. Børste |
| 3. Forfilter | 10. Bilbørste |
| 4. Støvbeholder | 11. Fugemundstykke |
| 5. Udløserknapp | 12. Fleksibel slange |
| 6. Indikator | 13. Strømtik til bilen |
| 7. Støvsugningsrensede
dæksel | |

Sikkerhedsforanstaltninger

Rapido-støvsugeren bør kun betjenes af voksne og kun anvendes til normal støvsugning i privat beboelse. Sørg for, at støvsugeren opbevares på et tørt sted. Al service og reparation skal udføres af et autoriseret Electrolux-servicecenter.

Støvsugeren er beregnet til tilslutning til bilens 12 V-strømdugtag.

Brug aldrig støvsugeren:

- I våde områder.
- I nærheden af brandbare luftarter, gas etc.
- Hvis kabinettet viser tegn på beskadigelse.
- Til skarpe genstande eller væske.
- Til varme eller kolde kul, tændte cigaretskod etc.
- Til flyvestøv, f.eks. fra puds, beton, mel, varm eller kold aske.
- Efterlad aldrig støvsugeren i direkte sollys.
- Undgå at udsætte støvsugeren for kraftig varme.

Brug af støvsugeren i ovenstående tilfælde kan beskadige produktet alvorligt. Garantien dækker ikke sådanne skader. Brug aldrig støvsugeren uden filtre.

Norsk

Funksjoner/tilbehør

- | | |
|--------------------|-----------------------------|
| 1. Av/på-knapp | 8. Hjul |
| 2. Finfilter | 9. Børste |
| 3. Forfilter | 10. Bilbørste |
| 4. Støvbeholder | 11. Fugemunnstykke |
| 5. Utløserknapp | 12. Fleksibel slange |
| 6. Indikatorlampe | 13. Kabel til sigarettenner |
| 7. Støvsugerdeksel | |

Sikkerhetsforskrifter

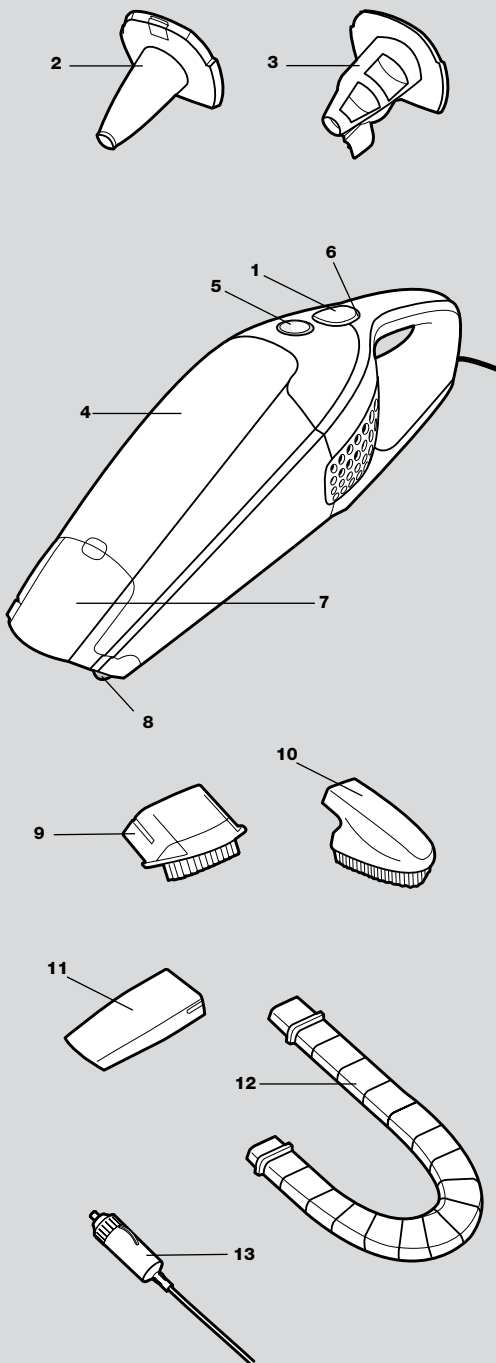
Rapido må bare brukes av voksne, og bare til vanlig støvsugning i private husholdninger. Oppbevar alltid støvsugeren på et tørt sted. All service og alle reparasjoner må utføres ved et servicesenter autorisert av Electrolux.

Støvsugeren er laget for å kunne kobles til en sigarettenner på 12V.

Bruk aldri støvsugeren:

- På våte steder.
- I nærheten av eksplosjonsfarlige gasser etc.
- Når støvsugeren viser synlige tegn på skade.
- På skarpe gjenstander eller væsker.
- På varm eller kald aske eller andre rester etter forbrenning, tente sigarettstumper osv.
- På fint støv, for eksempel fra puss, betong, mel eller varm eller kald aske
- Ikke la støvsugeren stå i direkte sollys.
- Unngå at støvsugeren blir utsatt for sterk varme.

Hvis støvsugeren brukes som nevnt ovenfor, kan det oppstå alvorlig skade på produktet. Slik skade dekkes ikke av garantien. Bruk aldri støvsugeren uten filter.



Ominaisuudet/lisävarusteet

- | | |
|--------------------------|--------------------|
| 1. Käynnistuspainike | 8. Pyörät |
| 2. Hienosuodatin | 9. Harja |
| 3. Esisuodatin | 10. Autoharja |
| 4. Pölysäiliö | 11. Rakosuutin |
| 5. Vapautuspainike | 12. Joustava letku |
| 6. Merkkivalo | 13. Autopistoke |
| 7. Imurin tyhjennyskansi | |

Turvaohjeet

Rapido-imuri on tarkoitettu vain aikuisten käyttöön ja kodin normaalia imurointia varten. Säilytä imuria kuivassa paikassa. Kaikki huolto- ja korjaustoimenpiteet on annettava valtuutetun Electrolux-huollon tehtäväksi.

Pölynimuri on suunniteltu kytkettäväksi auton 12 V:n pistorasiaan.

Älä koskaan käytä imuria

- Märissä tiloissa.
- Syttyvien kaasujen jne. lähellä.
- Kun kotelossa on näkyviä vaurioita.
- Terävien esineiden tai nesteiden imuroimiseen
- Kuuman tai kylmän tuhkan tai esimerkiksi palavien savukkeiden imuroimiseen
- Hienojakoisen pölyn, esimerkiksi laastipölyn, betonin, jauhojen tai kuuman tai kylmän tuhkan imuroimiseen.
- Älä jätä imuria suoraan auringonpaisteeseen.
- Vältä altistamista imuria voimakkaalle kuumuudelle.

Pölynimurin käyttö yllä mainituissa olosuhteissa voi vaurioittaa laitetta vakavasti. Tällaiset vauriot eivät kuulu takuun piiriin. Älä koskaan käytä imuria, jos suodattimet eivät ole asennettuina.

Функции и принадлежности

- | | |
|-----------------------------------|---|
| 1. Кнопка On/Off (Вкл/Выкл) | 7. Крышка пылесоса |
| 2. Фильтр полной очистки | 8. Колеса |
| 3. Фильтр предварительной очистки | 9. Щетка |
| 4. Пылесборник | 10. Автомобильная щетка |
| 5. Кнопка фиксатора | 11. Щелевая насадка |
| 6. Световой индикатор | 12. Гибкий шланг |
| | 13. Разъем для подключения к гнезду прикуривателя |

Правила техники безопасности

Пылесос Rapido предназначен только для обычной уборки жилых помещений. Не разрешайте детям пользоваться пылесосом. Храните пылесос в сухом месте. Все работы по обслуживанию и ремонту должны выполняться только в уполномоченном сервисном центре Electrolux.

Пылесос предназначен для работы от автомобильной электросети напряжением 12 В через гнездо прикуривателя.

Запрещается пользоваться пылесосом в следующих случаях:

- В сырых помещениях;
- Вблизи легковоспламеняющихся газов и т.п.;
- При уборке помещений, находящихся в аварийном состоянии.
- При уборке острых предметов или жидкостей;
- При уборке горячей или остывшей золы, непогашенных окурков и т.п.;
- При уборке тонкодисперсной пыли, например от штукатурки, бетона, муки или золы (горячей или остывшей).
- Не оставляйте пылесос в месте попадания прямых солнечных лучей.
- Не оставляйте пылесос вблизи сильного источника тепла.

Использование пылесоса в перечисленных выше условиях может привести к серьезному повреждению изделия, которое не подпадает под действие гарантии. Запрещается пользоваться пылесосом без установленных фильтров.

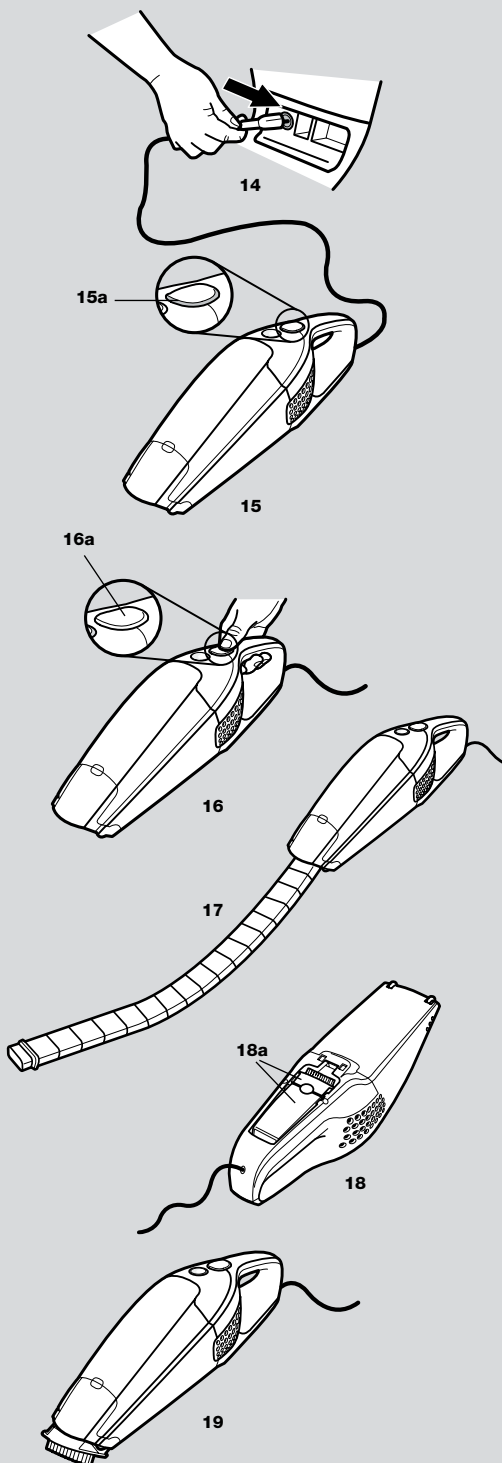
Dansk

Udpakning og samling

Kontrollér, at alle delene er med i kassen.

Støvsugning

14. Slut Rapido til bilens 12 V-strømdugtag.
15. En indikator (15a) lyser, når Rapido er tilsluttet.
16. Tryk én gang på startknappen (16a) for at starte/stoppe Rapido.
17. Sæt den fleksible slange i støvsugeren, så det bliver nemt at nå ind og støvsuge områder, der ellers kan være svære at nå, f.eks. under sæderne. Den fleksible slange og bilbørsten er placeret i posen til bilstøvsugeren.
18. Fugemundstykket og den lille børste er placeret under støvsugeren (18a).
19. Monter en af de to børster – enten for enden af den fleksible slange (17) eller direkte på støvsugeren, når der skal støvsuges sæder eller andre tekstiler.



Norsk

Utpakning og montering

Kontroller at esken inneholder alle delene.

Støvsuge

14. Koble Rapido til et 12V-uttak.
15. Et indikatorlys (15a) tennes når Rapido kobles til.
16. Start/stoppe Rapido ved å trykke en gang på startknappen (16a).
17. Fest den fleksible slangen til støvsugeren slik at du kan komme til på vanskelig tilgjengelige områder i bilen, for eksempel under setene. Den fleksible slangen og bilbørsten finner du i bilstøvsugerposen.
18. Fugemunnstykket og den lille børsten finner du under støvsugeren (18a).
19. Når du støvsuger setene og andre tekstiler, bør du bruke en av de to børstene – enten sammen med den fleksible slangen (17), eller direkte på støvsugeren.

Suomi

Poistaminen pakkauksesta ja kokoaminen

Tarkista, että pakkaus sisältää kaikki osat.

Imuroiminen

14. Kytke Rapido auton 12 V:n pistorasiaan.
15. Kun Rapido on kytketty, siihen syttyy merkkivalo (15a).
16. Käynnistä/pysäytä Rapido painamalla kerran käynnistyspainiketta (16a).
17. Kiinnitä joustava letku pölynimuriin, jotta voit puhdistaa auton vaikeapääsyiset alueet, esimerkiksi penkkien alla olevat kohdat. Joustava letku ja autoharja on asetettu car vac -pussiin.
18. Rakosuutin ja pieni harja on asetettu pölynimurin alapuolelle (18a).
19. Kun puhdistat penkkejä ja muita tekstiilejä, kiinnitä jompikumpi harjoista joko joustavan letkun (17) päähän tai suoraan pölynimuriin.

Русский

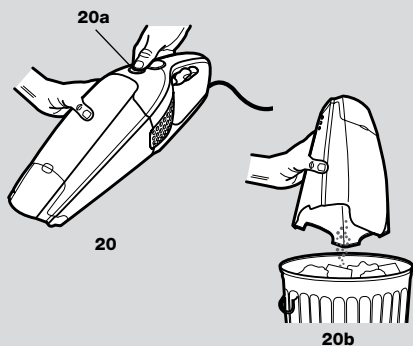
Распаковка и сборка

Проверьте, все ли детали находятся в коробке.

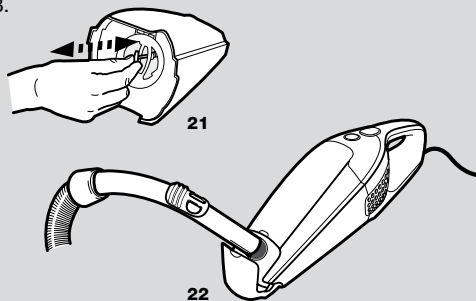
Уборка

14. Подключите пылесос Rapido к гнезду прикуривателя с напряжением 12 В.
15. При подключении пылесоса Rapido загорается индикатор (15a).
16. Для включения или выключения пылесоса Rapido нажмите кнопку включения или выключения (16a) один раз.
17. Для чистки в труднодоступных местах, например под сиденьями, подсоедините к пылесосу гибкий шланг. Гибкий шланг и автомобильная щетка находятся в специальном отделении пылесоса.
18. Щелевая насадка и малая щетка располагаются в нижней части пылесоса (18a).
19. Для чистки сидений и других тканевых поверхностей подсоедините одну из двух щеток к гибкому шлангу либо непосредственно к пылесосу.

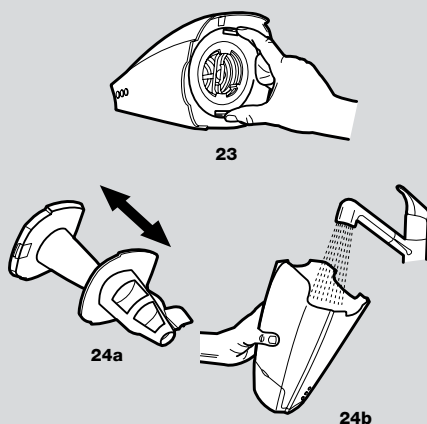
A.



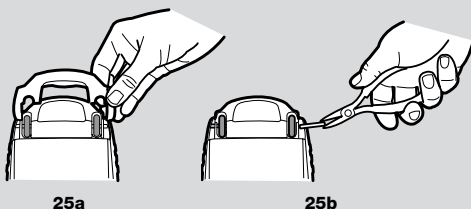
B.



C.



D.



Dansk

Tømming/rengøring

Rapido-støvsugerens støvbeholder skal tømmes, når den er fyldt. Nu og da skal støvbeholderen og filtrene rengøres for at opretholde en høj sugestyrke.

A. Tømming af støvbeholderen

20. Frigør hele støvbeholderen ved at trykke på udløserknappen (20a), fjern filtrene, og tøm indholdet over i en affaldsspand (20b). Sæt filtrene tilbage, og tryk støvbeholderen fast, indtil den klikker på plads.

B. Hurtig rengøring af støvbeholder og filtre

21. Udløs hele støvbeholderen ved at trykke på udløserknappen (20a). Filtre rengøres ved at trække i og slippe fjedren 5-6 gange for at løsne støvet fra filtrene.

22. Løft støvsugerdækslet op. Støvsug støvbeholderen ved at anbringe slangehåndtaget fra en anden støvsuger på støvsugningshullet.

C. Grundig rengøring af støvbeholder og filtre (anbefales for hver tredje støvsugning)

23. Udløs hele støvbeholderen ved at trykke på udløserknappen (20a). Tag begge filtrene ud ved at trykke på udløserfjederne.

24. Skil de to filtre ad (24a). Støvbeholderen, forfiltret og finfiltret kan rystes eller vaskes og skylles i varmt vand (24b). Sørg for, at alle delene er tørre, inden de samles. Saml delene i omvendt rækkefølge.

Støvbeholdere må aldrig vaskes i opvaskemaskine.

D. Rengøring af hjul

25. Åbn støvsugerens dæksel (25a) og fjern fæstet med en pincet, så hjulene kan tages ud (25b). Fjern støv, hår eller andet, som har sat sig fast, saml hjulene, og sæt dækslet på støvsugerens.

Norsk

Tømming/rengjøring

Støvbeholderen i Rapido må tømmes når den er full. Støvbeholderen og filtrene må rengjøres av og til for å opprettholde god sugeevne.

A. Tømme støvbeholderen

20. Løsne hele støvbeholderen ved å skyve på utløserknappen (20a), ta ut filtrene og tøm innholdet i en søppelbøtte (20b). Sett inn filtrene igjen, og trykk støvbeholderen tilbake på apparatet slik at den settes på plass med et klikk.

B. Rask rengjøring av støvbeholderen og filtrene

21. Løsne hele støvbeholderen ved å skyve på utløserknappen (20a). Trekk ut og slipp fjæren for filterrensing 5-6 ganger for å fjerne støv fra filtrene.

22. Løft opp frontdekslet på støvsuger. Støvsug støvbeholderen ved å plassere røret på en vanlig støvsuger mot sugeåpningen.

C. Grundig rengjøring av støvbeholderen og filtrene (anbefales for hver tredje rengjøring)

23. Løsne hele støvbeholderen ved å skyve på utløserknappen (20a). Ta ut begge filtrene ved å trykke på utløserfjærene.

24. Skill filtrene fra hverandre (24a). Støvbeholderen, forfilteret og finfilteret kan ristes for å fjerne støvet, eller rengjøres og skylles med varmt vann (24b). Kontroller at delene er tørre før de settes sammen igjen.

Sett sammen delene i omvendt rekkefølge.

Støvbeholderen og filtrene må aldri vaskes i oppvaskemaskin.

D. Vaske hjulene

25. Åpne frontdekslet (25a) og bruk en tang til å dra ut akslingen og løsne hjulene (25b). Fjern støv, hår og annet som kan ha festet seg, og sett på igjen hjulene og støvsugerdekslet.

Tyhjentäminen ja puhdistaminen

Rapido pölysäiliö on tyhjennettävä, kun se on täynnä. Pölysäiliö ja suodattimet on puhdistettava säännöllisesti, jotta imuteho säilyy.

A. Pölysäiliön tyhjentäminen

20. Vapauta koko pölysäiliö painamalla vapautuspainiketta (20a), poista suodattimet ja tyhjennä sisältö roska-astiaan (20b). Aseta suodattimet takaisin ja pölysäiliö paikoilleen painamalla sitä, kunnes se napsahtaa paikalleen.

B. Pölysäiliön ja suodattimien pikapuhdistaminen

21. Vapauta koko pölysäiliö painamalla vapautuspainiketta (20a). Vedä suodattimen puhdistuksen jousi ja vapauta se 5 - 6 kertaa, jotta pöly lähtee suodattimista.

22. Nosta imurointisuojus ylös. Puhdista pölysäiliö asettamalla toisen pölynimurin suokappale imurointiaukkoa vasten.

C. Pölysäiliön ja suodattimien huolellinen puhdistaminen (suositellaan joka kolmannen puhdistamisen yhteydessä)

23. Vapauta koko pölysäiliö painamalla vapautuspainiketta (20a). Irrota molemmat suodattimet painamalla vapautusjousia.

24. Irrota molemmat suodattimet (24a). Pölysäiliön sekä esi- ja hienosuodattimen voi ravistella puhtaaksi tai puhdistaa ja huuhdella lämpimällä vedellä (24b). Varmista, että osat ovat kuivuneet ennen kokoamista. Kokoa laite käännteisessä järjestyksessä.

Älä koskaan pese pölysäiliöitä tai suodattimia astianpesukoneessa.

D. Pyörän puhdistaminen

25. Avaa pölynimurin puhdistuskansi (25a) ja poista pihlien avulla akseli, jotta saat vapautettua pyörät (25b). Poista pyöriin tarttuneet pölyt, hiukset ja muut roskat ja asenna sitten pyörät takaisin ja sulje puhdistuskansi.

Опорожнение и очистка

Пылесборник пылесоса Rapido следует опорожнять по мере заполнения. Для обеспечения высокой мощности всасывания необходимо время от времени очищать пылесборник и фильтры.

A. Опорожнение пылесборника

20. Снимите весь пылесборник, нажав кнопку-фиксатор (20a), извлеките фильтры и вытряхните содержимое в мусорную корзину (20b). Установите фильтры и вставьте пылесборник на место, нажав на него до щелчка.

B. Быстрая очистка пылесборника и фильтров

21. Снимите весь пылесборник, нажав кнопку-фиксатор (20a). Для очистки фильтров от пыли пять-шесть раз потяните и отпустите пружину для очистки фильтра.

22. Поднимите крышку пылесоса. Очистите пылесборник, поместив рукоятку шланга другого пылесоса в отверстие для очистки пылесборника и фильтра.

C. Тщательная очистка пылесборника и фильтров (рекомендуется при каждой третьей уборке)

23. Снимите весь пылесборник, нажав кнопку-фиксатор (20a). Выньте оба фильтра, нажав на пружины-фиксаторы.

24. Отделите фильтры (24a). Пылесборник и фильтры предварительной и полной очистки можно потрясти или промыть теплой водой (24b). Перед сборкой все части необходимо просушить. Сборка производится в обратном порядке.

Запрещается мыть пылесборник и фильтры в посудомоечной машине.

D. Чистка колес

25. Откройте крышку пылесоса (25a) и с помощью плоскогубцев снимите ось и колеса (25b). Удалите пыль, волосы и другой запутавшийся мусор, после чего установите на место колеса и крышку пылесоса.

Service eller reparation

Rapido skal afleveres til et autoriseret Electrolux-serviceværksted i tilfælde af defekt eller fejl.

Forbrugerservice

Tak fordi du valgte at købe et produkt af et varemærke indenfor Electrolux-koncernen. Vi håber du vil få glæde af produktet mange år frem i tiden. Har du spørgsmål angående produktets funktion eller brug? Ring Electrolux Home Products A/S på telefon 45 87 70 88.

Søger du efter et værksted?

- Tag kontakt til din forhandler eller ring direkte til Electrolux Service på telefon 70 11 74 00.

Vil du skrive til os?

- Du kan også kontakte os via e-mail, service.dkm@electrolux.dk eller via brev adresseret til Electrolux Service, Vester Voldgade, 7000 Fredericia.

Inden du kontakter os, så nedskriv følgende informationer fra dataskiltet på undersiden af produktet:

- Modelbetegnelse
- Produktnummer
- Serienummer
- Forhandler og dato
- Hvordan og hvorledes opstår fejlen?

Fejl og mangler/ Afhjælpningsret

I det i lovgivningen pålagte omfang udbedres vederlagsfrit fejl og mangler ved dette produkt.

Konstateres fejl eller mangler ved produktet indenfor reklamationsperioden skal produktet indleveres til vort serviceselskab enten direkte eller via forhandleren.

Inden produktet indsendes til service bør du kontrollere om du selv kan afhjælpe fejlen ved hjælp af brugsanvisningen.



Vi erklærer, at denne batteridrevne støvsuger, der er beregnet til husholdningsbrug, overholder EMC-direktivet 89/336/EØF, Lavspændingsdirektivet 73/23/EØF med ændring 90/683/EØF og CE-mærkningsdirektivet 93/68/EØF. Al overensstemmelsestestning er udført af en uafhængig tredjepartsprøvningsinstans.

Service og reparasjoner

Ved funksjonsfeil eller defekter skal Rapido leveres inn til service/reparasjon ved et autorisert Electrolux-servicesenter.

Forbrukerservice

Takk for at du valgte å kjøpe et produkt med et varemerke som inngår i Electrolux-konsernet. Vi håper at dette produktet vil gi deg mye glede og nytte i ditt hjem i mange år. Har du spørsmål angående produktets funksjon eller bruk? Ring Electrolux Home Products Norway AS på telefon 815 30 222.

Søker du etter nærmeste serviceverksted?

Ta kontakt med Deres lokale elektroforhandler, ring Electrolux Home Products Norway AS på tlf.: 815 30 222 eller søk på våre internettidsider www.electrolux.no/, under kundeservice.

Vil du skrive til oss?

Du kan kontakta oss via email, eha@electrolux.no eller brev adressert Electrolux Home Products Norway AS, Risløkkevn 2, 0580 Oslo. Før du kontakter oss, skriv opp følgende som står på dataskiltet på produktet:

- Modellbetegnelse
- Produktnummer
- Serienummer
- Innkjøpstid og dato
- Beskrivelse av feil

Dette produktet omfattes av de kjøpsvilkår som gjelder i hht. Forbrukerkjøpsloven. Mer informasjon om hvilke bestemmelser som gjelder kan fås av forhandler av dette produkt. Før du bestiller service, les i bruksanvisningen der en del enkle "feil" er beskrevet og hvordan man kan rette de. OBS! Elektriske feil skal alltid utføres av autorisert verksted.

Kjøpsvilkår

Vi henviser her til: Lov om forbrukerkjøp (forbrukerkjøpsloven). Kunden bør snarest undersøke om produktet har noen synlige skader og melde fra til forhandler om eventuelle skader. Kunden bør også innen rimelig tid prøve om apparatet fungerer tilfredsstillende.

Feil på produktet må meldes fra til forhandler innen rimelig tid.

Ved eventuell reklamasjon må gyldig kjøpskvittering vises.

Ved reklamasjon ta kontakt med Deres lokale elektroforhandler, ring Electrolux Home Products Norway AS på tlf.: 815 30 222 eller søk på våre internettidsider www.electrolux.no/, under kundeservice.



Vi erklærer at denne batteridrevne støvsugeren, beregnet til husholdningsbruk, er i overensstemmelse med EMC-direktiv 89/336/EEC og lavspenningsdirektivet 73/23/EEC med tilføyelser ifølge 90/683/EEC og direktivet for CE-merking 93/68/EEC. All konformitetstesting er utført av et uavhengig testorgan.

Huoltaminen

Jos Rapidoon tulee vika, se on vietävä valtuutettuun Electrolux-huoltoon.

Kuluttajaneuvonta

Electrolux kiistää kaikki vastuut vahingoista, jotka ovat aiheutuneet laitteen epäasianmukaisesta käytöstä tai laitteeseen tehdyistä muutoksista. Tuotteen suunnittelussa on otettu ympäristönäkökohdat huomioon. Kaikki muoviosat on merkitty kierrätysmerkillä. Lisätietoja on Electroluxin kotisivulla osoitteessa www.electrolux.fi Pyydämme lähettämään kommentit imurista ja sen käyttöohjeista seuraavaan sähköpostiosoitteeseen: carelux.fsh@electrolux.fi.

Jos et löydä Electrolux-imuriin lisävarusteita, katso lisätietoja sivustosta osoitteessa www.electrolux.fi tai soita numeroon 0200-2662 (0,1597 €/min+pvm).

Tuotettasi tai sen käyttöä koskeviin kysymyksiin saat vastauksen kuluttajaneuvonnastamme soittamalla numeroon 0200-2662 (0,1597 €/min+pvm). Voit olla yhteydessä kuluttajaneuvontaan myös sähköpostitse osoitteessa carelux.fsh@electrolux.fi

Takuu

Tuotteen takuu-aika voidaan ilmoittaa erikseen. Ellei takuu-aikaa ole erikseen määriteltä, noudatetaan vallitsevaa lainsäädäntöä ja kansallisia määräyksiä. Takuuehdot noudattavat vallitsevan lainsäädännön mukaisia yleisiä ehtoja. Ostokuitti säilytetään, koska takuun alkaminen määritetään ostopäivän mukaan. Korvaus huollosta voidaan periä myös takuu-aikana:

- aiheettomasta huoltokäynnistä
- ellei valmistajan laitteen asennuksesta, käytöstä ja hoidosta antamia ohjeita ole noudatettu.

Garanti (gäller för Finland)

Produktens garantitid kan definieras separat. Finns det ingen separat definierad garantitid, har produkten garanti enligt den gällande lagstiftningen och de lokala bestämmelserna. Garantivillkoren uppfyller branschens allmänna villkor enligt den gällande lagstiftningen. Spara inköpskvittot som verifikation för inköpsdatumet, som avgör garantitidens början. Kostnaderna kan debiteras även under tid som omfattas av kostnadsfri service

- vid onödigt servicebesök.
- om tillverkarens anvisningar för installation, användning och skötsel inte följts.



Tämä kotitalouskäyttöön tarkoitettu akkukäyttöinen imuri on EMC-direktiivin 89/336/ETY, pienjännittdirektiivin 73/23/ETY, päätöksen 90/683/ETY ja CE-merkintää koskevan direktiivin 93/68/ETY mukainen. Vaatimustenmukaisuustestit on suorittanut itsenäinen ulkopuolinen taho.

Ремонт и обслуживание

В случае поломки или неисправности пылесоса Rapido следует обратиться в уполномоченный сервисный центр Electrolux.

Информация для потребителя

Фирма Electrolux не несет ответственности за какие-либо повреждения, вызванные неправильным использованием прибора или в случае внесения изменений в конструкцию прибора. Разрабатывая данное изделие, мы заботились об окружающей среде. Все пластмассовые части имеют маркировку с целью их последующей переработки. Для получения более подробной информации смотрите наш Интернет-сайт: www.electrolux.ru Если у Вас есть какие-либо замечания к данному пылесосу или Руководству по его использованию, напишите нам по адресу: floorcare@electrolux.com



Мы заявляем, что данный пылесос, работающий от батарей и предназначенный для бытового использования, соответствует директивам EMC 89/336/ЕЕС, директиве по низкому напряжению 73/23/ЕЕС с поправкой 90/683/ЕЕС и директиве по маркировке CE 93/68/ЕЕС. Все тесты соответствия были проведены независимой тестовой организацией.

Özellikler / Aksesuarlar

- | | |
|----------------------------|------------------------|
| 1. Açma/kapama düğmesi | 7. Vakumlama kapağı |
| 2. İnce filtre | 8. Tekerlekler |
| 3. Ön filtre | 9. Fırça |
| 4. Toz haznesi | 10. Araç fırçası |
| 5. Serbest bırakma düğmesi | 11. Dar aralık başlığı |
| 6. Gösterge ışığı | 12. Esnek hortum |
| | 13. Araç fişi |

Güvenlik önlemleri

Rapido sadece yetişkinler tarafından ve kapalı ortamda, normal süpürme işlemleri için kullanılmalıdır. Süpürgeyi kuru bir yerde saklandığından emin olun. Bütün servis ve onarım işlemleri yetkili bir Electrolux servisi tarafından yapılmalıdır.

El süpürgesi 12V'lık araç güç çıkışına bağlanmak üzere tasarlanmıştır.

Süpürgeyi asla aşağıdaki durumlarda ve adı geçen yerler / cisimler için kullanmayın:

- Islak bölgelerde.
- Yanıcı gazlar ve benzerlerinin yakınında.
- Gövdede gözle görülür bir hasar olduğunda.
- Keskin cisimler veya sıvılarda.
- Sıcak veya soğuk küller, yanık sigara izmaritleri, v.b. için.
- Alçı tozu ve benzeri ince tozlar, un, sıcak veya soğuk küller için.

- Süpürgeyi doğrudan güneş ışığına maruz bırakmayın.
- Süpürgeyi yüksek ısıya maruz kalmasına engel olun.

Süpürgeyi yukarıdaki cisimler için / şartlar altında kullanılması, ürünün hasar görmesine yol açabilir. Bu tür hasarlar garanti kapsamında değildir. Süpürgeyi filtreleri olmadan asla kullanmayın.

Funkce/Příslušenství

- | | |
|-------------------------------|----------------------------|
| 1. Vypínač | 8. Kolečka |
| 2. Jemný filtr | 9. Kartáč |
| 3. Vstupní filtr | 10. Kartáč do automobilu |
| 4. Prachový kontejner | 11. Štěrbinová hubice |
| 5. Uvolňovací tlačítko | 12. Přizpůsobitelná hadice |
| 6. Kontrolka | 13. Zásuvka automobilu |
| 7. Kryt pro čištění vysavačem | |

Bezpečnostní opatření

Vysavač by měly používat jen dospělé osoby a pouze pro běžné vysávání v domácnosti. Vysavač uchovávejte na suchém místě. Veškerý servis a opravy směji provádět pouze autorizovaná servisní centra Electrolux.

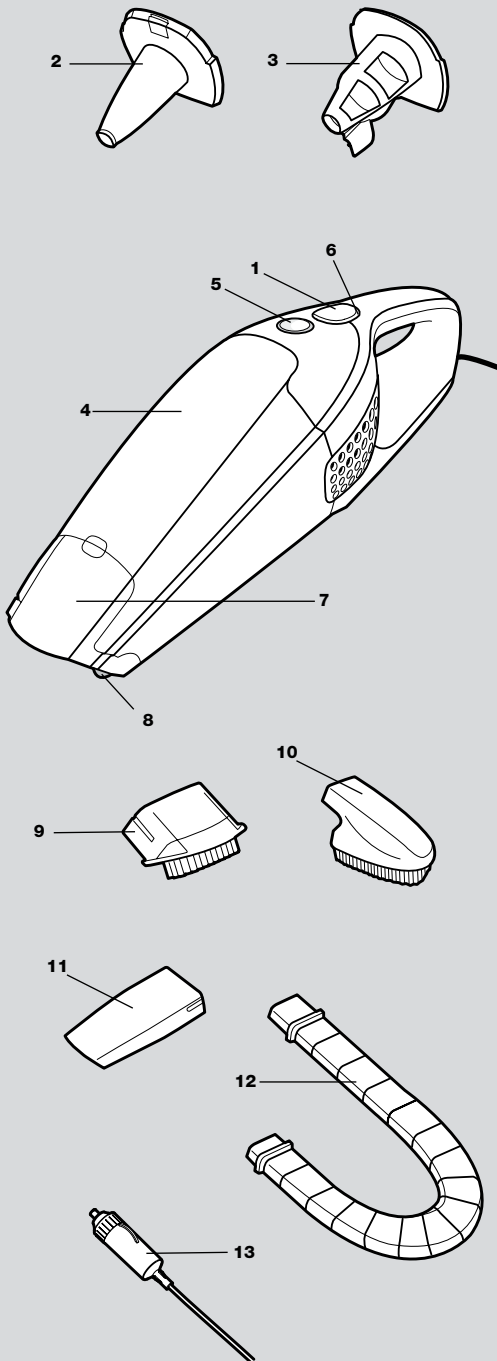
Vysavač je navržen pro připojení do 12V zásuvky v automobilu.

Nikdy nevysávejte:

- Na mokrém povrchu.
- V blízkosti hořlavých plynů atd.
- Když se na krytu objeví viditelné známky poškození.
- Ostré předměty nebo tekutiny.
- Žhavý ani chladný popel, hořící cigaretové nedopalky, atd.
- Jemný prach, například ze sádry nebo betonu, mouku, horký ani chladný popel.

- Vysavač nevystavujte přímému slunečnímu záření.
- Vysavač nevystavujte vysokým teplotám.

Použití vysavače za výše uvedených podmínek může způsobit jeho závažné poškození. Na takové poškození se nevztahuje záruka. Nikdy vysavač nepoužívejte bez filtrů.



Funkciók/tartozékok

- | | |
|------------------------|--------------------------------|
| 1. Be-/kikapcsoló gomb | 8. Kerekék |
| 2. Finom szűrő | 9. Kefe |
| 3. Előszűrő | 10. Autós kefe |
| 4. Portartály | 11. Rész-szívófej |
| 5. Kioldógomb | 12. Gégecső |
| 6. Töltéjelző fény | 13. Csatlakozó szivargyűjtőhoz |
| 7. Porszívófedél | |

Biztonsági előírások

A Rapido porszívót csak felnőttek használhatják, és kizárólag otthoni környezetben történő szokványos porszívózásra szolgál. A porszívót száraz helyen tárolja. A karbantartási és javítási munkák csak hivatalos Electrolux márkaszervizben végezhetők el.

A porszívót gépjárművek elektromos rendszeréről való, 12 V-os tápfeszültségről történő működtetésre tervezték.

Soha ne használja a porszívót:

- Nedves területeken.
- Gyúlékony gázok stb. közelében.
- Ha a porszívó borítása látható módon megsérült.
- Éles tárgyakhoz vagy folyadékhoz.
- Izzó vagy kialudt parázshoz, égő cigarettavég felszívásához stb.
- Finom porhoz, amely például vakolatból, betonból, lisztből, hamuból származik.
- Ne hagyja a porszívót közvetlen napsugárzásnak kitett helyen.
- Ne tegye ki a porszívót erős hőhatásnak.

A porszívó fentiek szerinti használata a készülék súlyos károsodását okozhatja. Az ilyen károsodásra nem érvényes a garancia. A porszívót soha ne használja szűrő(k) nélkül.

Funkcje/akcesoria

- | | |
|--|--------------------------------------|
| 1. Wylącznik wł./wyl. | 8. Koła |
| 2. Filtr dokładny | 9. Szczotka |
| 3. Filtr wstępny | 10. Szczotka samochodowa |
| 4. Pojemnik na kurz | 11. Ssawka szczelinowa |
| 5. Przycisk zwalniający | 12. Wąż elastyczny |
| 6. Lampka wskaźnika | 13. Wtyczka do gniazda samochodowego |
| 7. Osłona otworu służącego do czyszczenia odkurzacza | |

Wskazówki dotyczące bezpieczeństwa

Odkurzacze Rapido powinien być używany tylko przez osoby dorosłe, wyłącznie do odkurzania w warunkach domowych. Odkurzacze należy przechowywać w suchym miejscu. Serwis i naprawy mogą być wykonywane wyłącznie przez personel autoryzowanego punktu serwisowego firmy Electrolux.

Odkurzacze można podłączyć do gniazda samochodowego 12 V.

Nigdy nie używaj urządzenia do odkurzania:

- Mokrych powierzchni.
- W pobliżu gazów łatwopalnych itp.
- Gdy obudowa nosi wyraźne ślady uszkodzenia.
- Przedmiotów z ostrymi krawędziami lub płynów.
- Żarzących się lub zimnych popiołów, tłących się niedopałków itp.
- Drobego pyłu, np. gipsu, gruzu, cementu, mąki lub popiołu.
- Nie wolno zostawiać odkurzacza w miejscu, w którym byłby narażony na działanie bezpośredniego światła słonecznego.
- Należy unikać wystawiania odkurzacza na działanie wysokiej temperatury.

Używanie odkurzacza w wymienionych powyżej okolicznościach może spowodować poważne uszkodzenie urządzenia. Takie uszkodzenie nie jest objęte gwarancją. Nie wolno korzystać z odkurzacza bez filtrów.

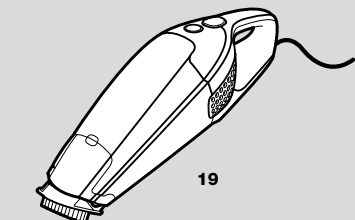
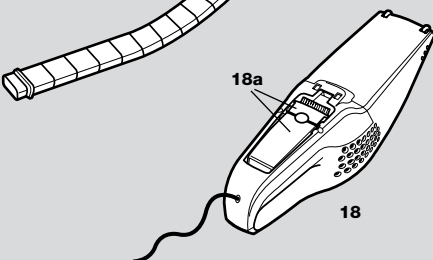
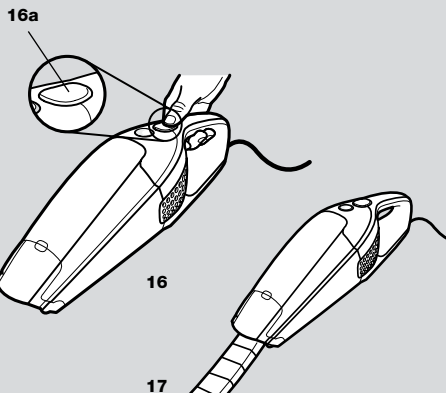
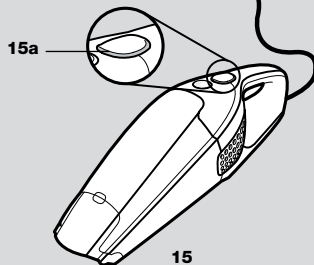
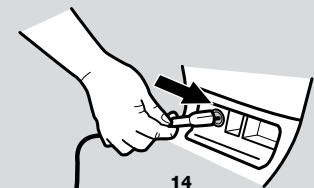
Türkçe

Paketi açma ve montaj

Tüm parçaların kutuda olduğundan emin olun.

Süpürme

14. Rapido'yu 12V'lik araç fiş girişine bağlayın.
15. Rapido bağlandığında, bir gösterge ışığı (15a) yanar.
16. Başlat düğmesine (16a) bir kez basarak Rapido'yu çalıştırabilir / durdurabilirsiniz.
17. Esnek hortumu süpürgeye takarak araç içinde ulaşılması zor alanları (koltuk altı v.b.) temizleyebilirsiniz. Esnek hortum ve araç (içi) fırçası özel araç çantasına yerleştirilmiştir.
18. Dar aralık başlığı ve küçük fırça ise süpürge altına (18a) yerleştirilmiştir.
19. Koltukları ve diğer kumaş malzemeyi temizlerken iki fırçadan birini mutlaka takın. Fırçayı esnek hortumun ucuna (17) ya da doğrudan süpürgeye takabilirsiniz.



Česky

Vybalení a sestavení

Zkontrolujte, zda krabice obsahuje všechny součásti.

Vysávání

14. Připojte vysavač Rapido do 12V zásuvky automobilu.
15. Při připojení se rozsvítí světelný indikátor (15a).
16. Vysavač Rapido zapnete/vypnete jedním stisknutím tlačítka pro spuštění (16a).
17. Hadici připojte k vysavači, aby bylo možné pohodlně vyčistit těžko dostupná místa v automobilu, např. místo pod sedadly. Hadice a kartáč ústí do filtrační komory.
18. Hubice se zúženou tryskou a malý kartáč jsou umístěny na spodní straně vysavače (18a).
19. Při čištění sedadel a jiných textilií připojte jeden ze dvou kartáčů buď na konec hadice (17), nebo přímo k vysavači.

Magyar

Kicsomagolás és összeállítás

Győződjön meg arról, hogy a dobozban az összes alkatrész megtalálható.

Porszívózás

14. Csatlakoztassa a Rapido porszívót a jármű 12 V-os szivargyújtóhoz.
15. A jelzőfény (15a) azonnal bekapcsol a Rapido porszívó szivargyújtóhoz való csatlakoztatásakor.
16. A Rapido porszívó elindításához vagy leállításához nyomja meg egyszer a be-/kikapcsoló gombot (16a).
17. Nehezen elérhető helyek tisztításához csatlakoztassa a porszívóhoz a gégecsövet. Ez hasznos lehet például az autó ülései alatti részek tisztításához. A rugalmas tömlő és az autós kefe helye az autós porszívó tasakjában van.
18. A rés-szívófej és a porkefe helye a porszívó alatt (18a) van.
19. Az ülések és más textilrészek/kárpitok tisztításakor csatlakoztassa a két kefe valamelyikét akár a gégecsőhöz(17), akár közvetlenül a porszívóhoz.

Polski

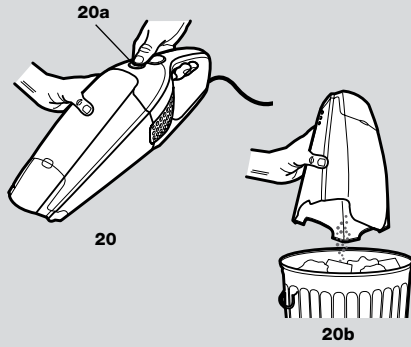
Rozpakowywanie i montaż

Sprawdź, czy w opakowaniu znajdują się wszystkie części.

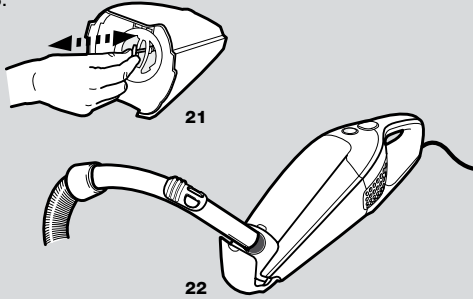
Odkurzanie

14. Podłącz odkurzacz Rapido do gniazda samochodowego 12 V.
15. Podłączenie urządzenia jest sygnalizowane zapaleniem wskaźnika (15a).
16. Uruchom/zatrzymaj odkurzacz Rapido, naciskając przycisk włączania (16a) jeden raz.
17. Podłącz wąż elastyczny do odkurzacza, aby z łatwością czyścić trudno dostępne miejsca w samochodzie — na przykład pod siedzeniami. Wąż elastyczny i szczotka samochodowa znajdują się w pojemniku odkurzacza samochodowego.
18. Ssawka do szczelin i mała szczotka znajdują się w pojemniku na spodzie odkurzacza (18a).
19. W przypadku czyszczenia siedzeń i innych powierzchni pokrytych materiałem należy zamocować jedną z dwóch szczotek na końcu węża elastycznego (17) lub bezpośrednio do odkurzacza.

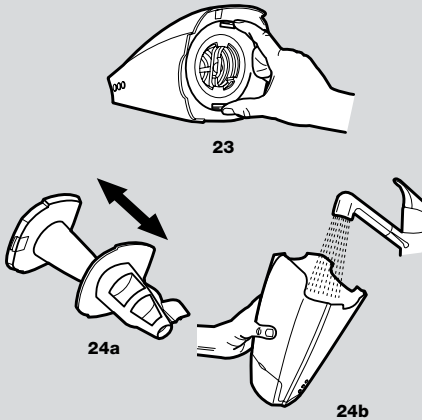
A.



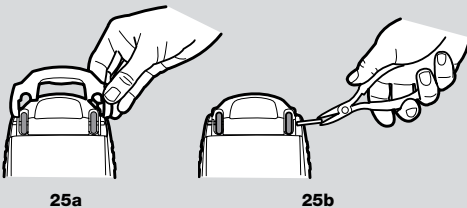
B.



C.



D.



Türkçe

Boşaltma / temizleme

Rapido'nun toz haznesi, dolduğu zaman boşaltılmalıdır. Yüksek emiş gücünün devamını sağlayabilmek için toz haznesi ve filtrelerin zaman zaman temizlenmesi gerekir.

A. Toz haznesinin boşaltılması

- Serbest bırakma düğmesine (20a) basarak toz haznesini serbest bırakın, filtreleri çıkarın ve içindekileri çöp tenekesine boşaltın (20b). Filtreleri tekrar yerine takın ve toz haznesini yerine oturuncaya kadar bastırın.

B. Toz haznesi ve filtrelerin hızlı temizlenmesi

- Serbest bırakma düğmesine basarak toz haznesini serbest bırakın (20a). Filtreyi temizlemek için yayı çekin ve bırakın (filtredeki tozları tamamen temizlemek için 5-6 kez).
- Vakumlama kapağını kaldırın. Bir elektrikli süpürgenin hortum sapını vakum deliğine yerleştirmek suretiyle toz haznesini vakumla temizleyin.

C. Toz haznesinin ve filtrelerin kapsamlı temizliği (üç temizlikte bir yapılması önerilir)

- Serbest bırakma düğmesine basarak toz haznesinin tamamını serbest bırakın (20a). Serbest bırakma yaylarına bastrarak her iki filtreyi de çıkarın.
- Filtrelerin her ikisini de ayırın (24a). Toz haznesi, ön filtre ve hassas filtre silkererek ya da ılık su ile yıkanarak temizlenebilir (24b). Yeniden biraraya getirmeden önce söz konusu parçaların iyice kuruduğundan emin olun. Ters sırada geri takın.

Toz haznesini veya filtreleri asla bulaşık makinesinde yıkamayın.

D. Tekerleklerin temizlenmesi

- Vakumlama kapağını (25a) açın ve bir pens yardımıyla plakayı çıkararak tekerlekleri serbest bırakın (25b). Sıkışan toz, saç veya diğer objeleri çıkarın, tekerlekleri ve vakumlama kapağını yeniden yerlerine takın.

Česky

Vyprázdňování/čištění

Prachový kontejner vysavače Rapido je třeba po zaplnění vyprázdnit. K dosažení vysokého sacího výkonu je třeba čas od času vyčistit filtry i prachový kontejner.

A. Vyprázdňení prachového kontejneru

- Uvolněte celý prachový kontejner stisknutím tlačítka pro uvolnění (20a), vyjměte filtry a obsah kontejneru vysypte do odpadkového koše (20b). Vložte filtry zpět a tlačte na zadní část prachového kontejneru, dokud nezaklapne na své místo.

B. Rychlé čištění prachového kontejneru a filtrů

- Uvolněte celý prachový kontejner stisknutím tlačítka pro uvolnění (20a). Natáhněte a uvolněte pružinu pro čištění filtru 5 – 6krát, aby se uvolnil prach z filtrů.
- Zvedněte kryt čistění vysavačem. Vysajte prachový kontejner umístěním držáku hadice jiného vysavače proti otvoru pro čistění vysavačem.

C. Důkladné čištění prachového kontejneru a filtrů (doporučuje se provádět každé třetí čištění)

- Uvolněte celý prachový kontejner stisknutím tlačítka pro uvolnění (20a). Vyjměte oba filtry zatlačením pružin pro uvolnění.
- Oddělte oba filtry (24a). Prachový kontejner, vstupní filtr i jemný filtr můžete vyklepat nebo vyčistit a opláchnout teplou vodou (24b). Před opětovným sestavením všechny části řádně vysušte. Díly připojujte v obráceném pořadí.

Prachové nádoby ani filtry nikdy nemyjte v myčce na nádoby.

D. Čištění koleček

- Otevřete kryt vysavače (25a) a pomocí kleští uvolněte kolečka vyjmutím hřídele (25b). Odstraňte veškerý prach, vlasy nebo jiné předměty, které mohou být zapletené v kolečkách, a znovu nasadte kolečka i kryt vysavače.

Ürítés és tisztítás

A Rapido portartályát ki kell üríteni, ha az megtelt. A portartályt és a szűrőt rendszeresen meg kell tisztítani a szívóerő szinten tartásához.

A. A portartály kiürítése

20. A kioldógomb lenyomásával vegye ki az egész portartályt (20a), távolítsa el a szűrőket, majd ürítse a tartály tartalmát a szeméttárolóba (20b). Helyezze vissza a szűrőket, majd nyomja vissza a portartályt, amíg az a helyére nem pattan.

B. A portartály és a szűrők gyors tisztítása

21. A kioldógomb lenyomásával vegye ki az egész portartályt (20a). Egymás után 5–6 alkalommal húzza meg és engedje el a rugót a szűrők megtisztításához, így eltávolíthatja a port a szűrőkből.

22. Emelje fel a porszívó fedelét. Tisztítsa meg a portartályt úgy, hogy egy másik porszívó szívócsövét a porszívó nyílásához illeszti.

C. A portartály és a szűrők alapos tisztítása (minden harmadik tisztítás során ajánlott)

23. A kioldógomb lenyomásával vegye ki az egész portartályt (20a). A kioldórugók megnyomásával vegye ki mindkét szűrőt.

24. Vegye le mindkét szűrőt (24a). A portartály, az előszűrő és a finom szűrő rázással vagy melegvízes öblítéssel tisztítható (24b). Az összeszerelés előtt győződjön meg arról, hogy az alkatrészek megszáradtak.

Az összeszerelést a fentiekben leírtak alapján, de fordított sorrendben hajtsa végre.

Soha ne tisztítsa a portartályt és a szűrőket mosogatógéppben.

D. A kerekek tisztítása

25. Nyissa fel a porszívófedelelet (25a), majd fogó segítségével távolítsa el a tengelyt, és vegye le a kerekeket (25b). Távolítsa el a port, a begabalyodott hajszálakat és az egyéb szennyeződések, majd szerelje vissza a görgőket és a porszívófedelelet.

Opróżnianie/czyszczenie

Kiedy pojemnik na kurz w odkurzaczu Rapido wypelni się, należy go opróżnić. Co pewien czas należy czyścić pojemnik na kurz i filtry, aby zapewnić dużą siłę ssania.

A. Opróżnianie pojemnika na kurz

20. Zdejmij cały pojemnik na kurz, naciskając przycisk zwalniający (20a), wyjmij filtry i usuń ich zawartość do kosza na śmieci (20b). Zainstaluj ponownie filtry i dociśnij pojemnik na kurz, tak aby usłyszeć kliknięcie.

B. Szybkie czyszczenie pojemnika na kurz i filtrów

21. Zdejmij cały pojemnik na kurz, naciskając przycisk zwalniający (20a). Odciągnij i zwolnij sprężynę 5–6 razy, aby oczyścić filtry z kurzu.

22. Podnieś osłonę otworu służącego do czyszczenia odkurzacza. Aby oczyścić pojemnik na kurz, umieść końcówkę węża innego odkurzacza naprzeciw tego otworu.

C. Dokładne czyszczenie pojemnika na kurz i filtrów (zalecane przy co trzecim czyszczeniu odkurzacza)

23. Zdejmij pojemnik na kurz, naciskając przycisk zwalniający (20a). Wyjmij oba filtry, naciskając sprężyny zwalniające.

24. Rozdziel filtry (24a). Pojemnik na kurz, filtr wstępny i filtr dokładny można oczyścić, potrząsając nimi lub myjąc je ciepłą wodą (24b). Przed ponownym zamontowaniem należy się upewnić, że części są suche.

Złóż odkurzacze, wykonując czynności wymienione powyżej w odwrotnej kolejności.

Zbiorników na kurz ani filtrów nie można myć w zmywarce do naczyń.

D. Czyszczenie kół

25. Otwórz pokrywę czyszczenia odkurzacza (25a). Następnie usuń walek za pomocą szczypcyków, aby zwolnić kółka (25b). Usuń kurz, włosy lub inne zanieczyszczenia, a następnie ponownie zamocuj kółka i pokrywę czyszczenia odkurzacza.

Servis ve onarımlar

Arıza veya kusur bulunması durumunda Rapido'nun yetkili bir Electrolux servisine götürülmesi gerekmektedir.

Tüketici bilgisi

Bu ürün, çevre düşünülerek tasarlanmıştır. Bütün plastik parçalarda geridönüşüm işaretleri bulunmaktadır. Detaylar için web sitemizi ziyaret ediniz: www.electrolux.com.tr

Elektrikli süpürge ya da Kullanma Kılavuzu ile ilgili herhangi bir sorunuz / yorumunuz olursa lütfen e-posta adresimize gönderiniz: floorcare@electrolux.com



Pille çalışan bu şarjlı süpürge ev içi kullanım için tasarlandığını; EMC Direktifi 89/336/EEC'ye, 90/683/EEC değişikliği ile Düşük Voltaj Yönetmeliği 73/23/EEC'ye ve CE işareti Direktifi 93/68/EEC'ye uygun olduğunu beyan ederiz. Tüm uygunluk denemeleri, bağımsız bir üçüncü test birimi tarafından gerçekleştirilmiştir.

Servis a opravy

V případě poškození nebo poruchy musíte přístroj Rapido nechat opravit v autorizovaném servisním středisku společnosti Electrolux.

Uživatelské informace

Tento produkt je vyroben s ohledem na životní prostředí. Všechny plastové součásti jsou označeny jako recyklovatelné. Podrobnější informace naleznete na webových stránkách: www.electrolux.cz

Pokud máte nějaké připomínky k vysavači nebo instrukční brožůře, napište nám prosím email na adresu: info@electrolux.cz



Prohlašujeme, že tento vysavač napájený bateriemi a určený k domácímu použití odpovídá směrnicí EMC 89/336/EHS, směrnicí o nízkém napětí 73/23/EHS s dodatkem 90/683/EHS a směrnicí označování CE 93/68/EHS. Všechna testování shody se směrnicemi provádí nezávislá zkušebna.

Szerviz és javítások

Meghibásodása esetén a Rapido készüléket juttassa el az Electrolux márkaszervizbe.

Ügyféltájékoztató

E termék tervezésekor különös figyelmet fordítottunk a környezetvédelmi szempontokra. Megjelöltük az összes újrahasznosítható műanyag elemet.

További információk az interneten, a www.electrolux.com oldalon találhatók.

A porszívóval vagy a használati utasítással kapcsolatos bármilyen észrevétel esetén kérjük a floorcare@electrolux.com e-mail címen keressen bennünket.

ELECTROLUX, PROGRESS VEVŐSZOLGÁLAT

1142 Budapest, Erzsébet királyné útja 87.

Tel.: 252-1773 Fax: 251-0533



A gyártó kijelenti, hogy ez a háztartási használatra gyártott, akkumulátorral üzemelő porszívó megfelel a 89/336/EGK számú EMC-irányelvnek és a 90/683/EGK számú kiegészítéssel módosított 73/23/EGK számú kiegészítésű irányelvnek, valamint a 93/68/EGK számú irányelv szerint megkapta a CE-jelölést. A tanúsításokat független bevizsgáló szerv végezte.

Serwisowanie lub naprawy

W przypadku uszkodzeń i awarii odkurzaczy Rapido należy dostarczyć do zakładu serwisowego firmy Electrolux.

Informacje dla klienta

Produkt ten został zaprojektowany z myślą o ochronie środowiska. Wszystkie części z tworzyw sztucznych są oznakowane dla celów wtórnego wykorzystania. Bliższe informacje można znaleźć na naszej stronie w Internecie: www.electrolux.com

Jeżeli masz jakiegokolwiek uwagi na temat odkurzacza, czy instrukcji użytkowania zawartych w tej broszurce prosimy wysłać e-mail na adres: floorcare@electrolux.com



Deklarujemy, że ten odkurzaczy zasilany przy użyciu baterii, przeznaczony do użytku domowego, jest zgodny z dyrektywą dotyczącą zgodności elektromagnetycznej (EMC) 89/336/EEC, dyrektywą dotyczącą niskiego napięcia 73/23/EEC z poprawką 90/683/EEC i dyrektywą dotyczącą znaku CE 93/68/EEC. Wszystkie testy zgodności zostały przeprowadzone przez odpowiedni niezależny urząd.

Функції/Аксесуари

- | | |
|-------------------------------|------------------------|
| 1. Кнопка Увімк./Вимк. | 7. Кришка пилососа |
| 2. Фільтр тонкої очистки | 8. Коліщата |
| 3. Фільтр попередньої очистки | 9. Щітка |
| 4. Пилозбірник | 10. Автомобільна щітка |
| 5. Фіксатор | 11. Щілинна насадка |
| 6. Індикатор | 12. Гнучкий шланг |
| | 13. Автомобільна вилка |

Značajke/Dodaci

- | | |
|--------------------------------|--------------------------|
| 1. Gumb uključenje/isključenje | 7. Poklopac usisavača |
| 2. Fini filter | 8. Kotači |
| 3. Predfilter | 9. Četka |
| 4. Spremnik za prašinu | 10. Četka za auto |
| 5. Gumb za otpuštanje | 11. Nastavak za pukotine |
| 6. Žaruljica pokazivača | 12. Fleksibilna cijev |
| | 13. Utikač za auto |

Застережні заходи

Використовувати пилосос Rapido дозволяється лише дорослим та виключно для звичайного прибирання в домашніх умовах. Обов'язково зберігайте пилосос в сухому місці. Обслуговування та ремонт пилососа можуть виконувати лише сервісні центри Electrolux, які мають на це дозвіл.

Пилосос розрахований на приєднання за допомогою 12-вольтової автомобільної вилки живлення.

В жодному разі не використовуйте пилосос:

- У вологих приміщеннях;
- У приміщеннях, в яких є газу, що легко займаються, тощо;
- Коли на корпусі пилососа є видимі пошкодження.
- Для збирання гострих предметів чи рідин.
- Для збирання гарячої чи холодної золи, недопалків та ін.
- Для збирання тонкодисперсного пилу, наприклад від штукатурки, бетону, борошна або гарячого чи холодного попелу.
- Не залишайте пилосос під прямим сонячним промінням.
- Бережіть пилосос від високих температур.

Використання пилососа в таких умовах може призвести до серйозного пошкодження виробу. На таке пошкодження не поширюється гарантія. В жодному разі не використовуйте пилосос без фільтрів.

Sigurnosne napomene

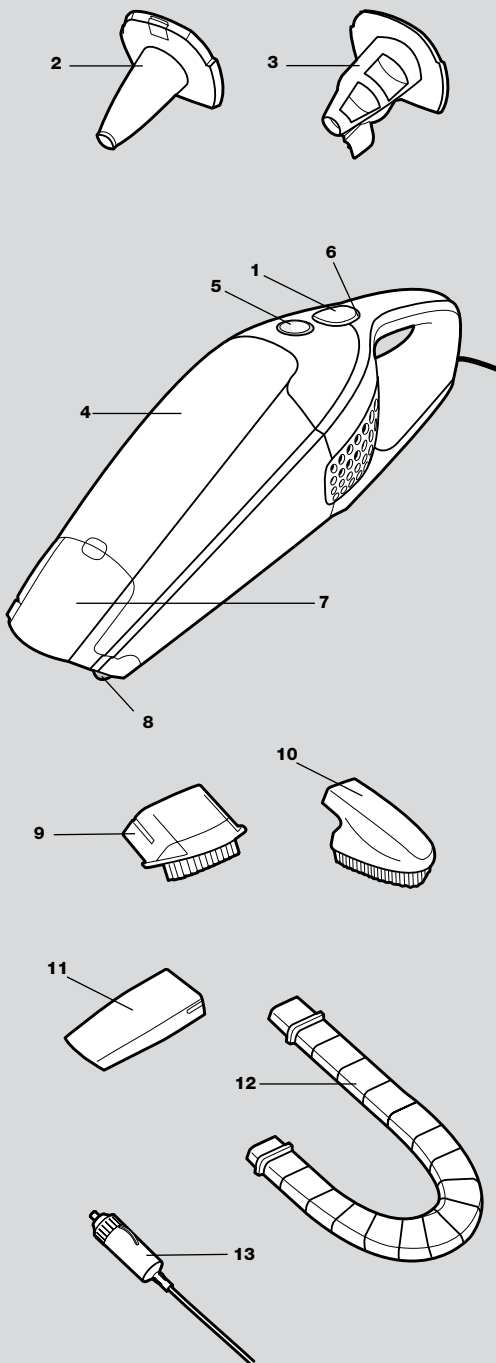
Rapido mogu koristiti samo odrasli i to samo za uobičajeno usisavanje u kućanstvu. Osigurajte suho mjesto za spremanje usisavača. Održavanje i svi popravci moraju se vršiti u ovlaštenom Electroluxovom servisnom centru.

Usisavač je izrađen za uključivanje u 12 V utičnicu u automobilu.

Nikada ne koristite usisavač za usisavanje:

- U mokrim prostorima.
- U blizini zapaljivih plinova, itd.
- Kad kućište pokazuje jasne znakove oštećenja.
- Oštrih predmeta ili tekućina.
- Vrućeg ili hladnog pepela, upaljenih opušaka itd.
- Fine prašine, na primjer od gipsa, betona, brašna i toplog ili hladnog pepela.
- Nemojte usisavač izlagati izravnoj sunčevoj svjetlosti.
- Izbjegavajte izlaganje usisavača jakom izvoru topline.

Korištenje usisavača u gore navedenim uvjetima može ozbiljno oštetiti usisavač. Jamstvo ne pokriva takva oštećenja. Nikada ne koristite usisavač bez njegovih filtera.



Функции/Акcesoари

- | | |
|-----------------------------------|-----------------------------|
| 1. Бутон за включване/ изключване | 7. Капак на прахосмукачката |
| 2. Фин филтър | 8. Колела |
| 3. Предфилтър | 9. Четка |
| 4. Контейнер за прах | 10. Четка за кола |
| 5. Бутон за освобождаване | 11. Накрайник за процепи |
| 6. Индикаторна лампичка | 12. Гъвкав маркуч |
| | 13. Щепсел за кола |

Инструкции за безопасност

Rapido трябва да се използва само от възрастни и само за нормално почистване в домашни условия. Прахосмукачката трябва да се съхранява на сухо място. Всички сервизни и ремонтни работи трябва да се извършват от упълномощен сервизен център на Electrolux.

Прахосмукачката е предназначена за свързване към напрежение 12 V на автомобилната ел.система.

Никога не използвайте прахосмукачката:

- Върху мокри повърхности.
- В близост до възпламеними газове и др.
- Когато по корпуса има видима повреда.
- Върху остри предмети или върху течности.
- Върху гореща или студена пепел, горящи угарки от цигари и др.
- Върху фин прах, например от мазилка, бетон, брашно, гореща или студена пепел.

- Не оставяйте прахосмукачката изложена на пряка слънчева светлина.
- Избягвайте излагането на прахосмукачката на силно топлинно въздействие.

Използване на прахосмукачката при несъобразяване с горните обстоятелства може да предизвика сериозна повреда на уреда. Такива повреди не се покриват от гаранцията. Никога не използвайте прахосмукачката без филтри.

Funcții/Accesorii

- | | |
|------------------------|-------------------------------|
| 1. Buton pornit/oprit | 8. Roți |
| 2. Filtru fin | 9. Perie |
| 3. Prefiltru | 10. Perie mașină |
| 4. Container de praf | 11. Duză pentru fante înguste |
| 5. Buton de detașare | 12. Furtun flexibil |
| 6. Indicatorul luminos | 13. Priză mașină |
| 7. Capac aspirare | |

Măsurii de protecție

Aspiratorul Rapido trebuie utilizat doar de către adulți și numai pentru aspirarea în condiții normale destinată mediului casnic. Depozitați aspiratorul într-un loc uscat. Toate operațiunile de întreținere și reparație trebuie efectuate de către un centru de service autorizat Electrolux.

Aspiratorul este proiectat pentru a fi conectat la sursa de curent de 12V a mașinii.

Nu utilizați niciodată aspiratorul:

- În zone umede.
- În apropierea unor gaze sau alte substanțe inflamabile
- Când carcasa prezintă semne vizibile de deteriorare.
- Pentru obiecte ascuțite sau fluide.
- Pentru cenușă fierbinte sau rece, mucuri de țigară nestinse etc.
- Pentru praf fin, de exemplu ghips, ciment, făină, scrum rece sau fierbinte.

- Nu lăsați aspiratorul sub acțiunea directă a razelor soarelui.
- Evitați expunerea aspiratorului la căldură puternică.

Utilizarea aspiratorului în situațiile prezentate anterior poate provoca defecțiuni grave produsului. Garanția nu acoperă astfel de defecțiuni. Nu utilizați niciodată aspiratorul fără filtrele acestuia.

Funkcie alebo doplnky

- | | |
|-------------------------|----------------------|
| 1. Vypínač | 8. Koleska |
| 2. Jemný filter | 9. Keďa |
| 3. Predfilter | 10. Keďa do auta |
| 4. Nádoba na prach | 11. Štrbinová hubica |
| 5. Uvoľňovacie tlačidlo | 12. Ohybná hadica |
| 6. Indikátor | 13. Zásuvka do auta |
| 7. Kryt vysávača | |

Bezpečnostné opatrenia

Vysávač Rapido by mali používať iba dospelí a len na bežné vysávanie v domácnosti. Vysávač uchovávať na suchom mieste. Kompletný servis a opravy musí vykonávať autorizované servisné stredisko spoločnosti Electrolux.

Vysávač je navrhnutý na pripojenie k zásuvke v aute s napätím 12 V.

Vysávač nikdy nepoužívajte na vysávanie:

- Mokrých miest.
- V blízkosti horľavých plynov, atď.
- Ak sú na kryte viditeľné známky poškodenia.
- Ostrých predmetov, tekutín,
- Horúcich alebo studených uhlíkov, horiacich cigaretoých ohorkov a pod.,
- Jemného prachu, napríklad z omietky, betónu, múky alebo popola.

- Nenechávajte vysávač na priamom slnečnom svetle.
- Vysávač nevystavujte vysokej teplote.

Používanie vysávača vo vyššie uvedených prípadoch môže spôsobiť vážne poškodenie. Na toto poškodenie sa nevzťahuje záruka. Nikdy nepoužívajte vysávač bez filtrov.

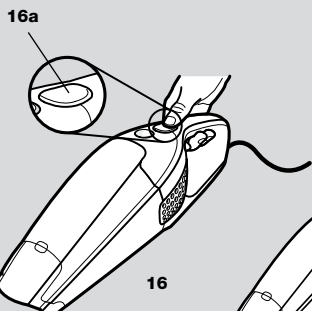
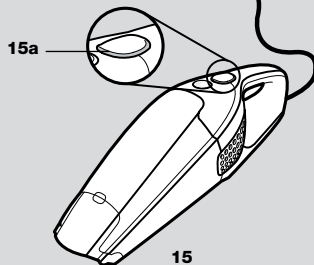
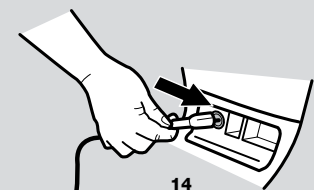
Українська

Розпакування і збирання

Впевніться, що в коробці є всі частини.

Прибирання

14. Приєднайте Rapido до 12-вольтової автомобільної вилки живлення.
15. Як тільки Rapido буде приєднаний, увімкнеться індикатор (15a).
16. Увімкніть/вимкніть пиросос, один раз натиснувши пускову кнопку (16a).
17. Приєднайте гнучкий шланг до пирососа, щоб полегшити чищення важкодоступних місць в автомобілі, наприклад, місць під сидіннями. Гнучкий шланг та автомобільна щітка знаходяться в автомобільній сумці для пирососа.
18. Щілинна насадка і щітка для збирання пилу знаходяться в нижній частині пирососа (18a).
19. Під час чищення сидінь та інших текстильних виробів приєднайте одну з двох щіток або до кінця гнучкого шланга (17), або безпосередньо до пирососа.



16

17

18a

18

19

Hrvatski

Raspakiranje i sastavljanje

Provjerite jesu li svi dijelovi u kutiji.

Usisavanje

14. Uključite Rapido u 12 V utičnicu u automobilu.
15. Kada se Rapido priključi upalit će se žaruljica pokazivača (15a).
16. Uključite/isključite Rapido jednim pritiskom gumba za uključivanje/isključivanje (16a).
17. Priključite fleksibilnu cijev na usisavač kako biste ubrzali čišćenje područja do kojih se teško dolazi, na primjer, ispod sjedala. Fleksibilna cijev i četka za auto postavljene su u vrećicu usisavača u autu.
18. Uski produžetak i mala četka smješteni su ispod usisavača (18a).
19. Prilikom čišćenja sjedala i drugih tapeciranih površina, priključite jednu od četki – na kraj fleksibilne cijevi (17) ili izravno na usisavač.

Български

Разопаковане и сглобяване

Проверете дали всички детайли се намират в кутията.

Почистване

14. Свържете Rapido към 12V захранващия щепсел на колата.
15. Индикаторът (15a) светва, след като Rapido е свързана.
16. Пускате/спирайте Rapido с еднократно натискане на пусковия бутон (16a).
17. Монтирайте гъвкавия маркуч на прахосмукачката, за да улесните почистването на труднодостъпни места в колата, например под седалките. Гъвкавия маркуч и четката за кола се намират в специалния плик плик в колата
18. Накрайникът за процепи и малката четка стоят от долната страна на прахосмукачката (18a).
19. Когато почиствате седалките и други текстилни повърхности, поставете едната от двете четки - или на края на гъвкавия маркуч (17) или директно на прахосмукачката.

Română

Dezambalare și asamblare

Verificați ca toate componentele să fie în cutie.

Aspirarea

14. Conectați Rapido la sursa de curent de 12V a mașinii.
15. Se va aprinde un indicator luminos (15a) în momentul în care aspiratorul Rapido este conectat.
16. Porniți/opriți aspiratorul Rapido apăsând o dată butonul pornit (16a).
17. Atașați furtunul flexibil la aspirator pentru a ușura curățarea zonelor greu accesibile ale mașinii, de exemplu, spațiile de sub scaune. Furtunul flexibil și peria de mașină sunt situate în sacul aspiratorului pentru mașină.
18. Duza pentru spații înguste și peria mică sunt amplasate sub aspirator (18a).
19. Atunci când curățați scaunele și alte materiale textile, atașați una dintre cele două perii – fie la capătul furtunului flexibil (17), fie direct la aspirator.

Slovensky

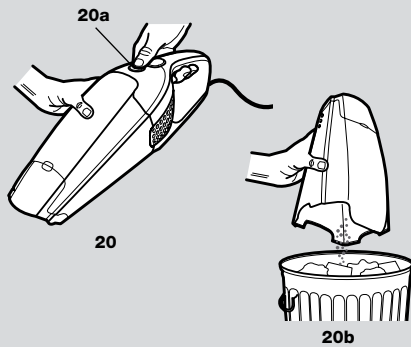
Rozbalenie a montáž

Skontrolujte, či sú v balení všetky časti vysávača.

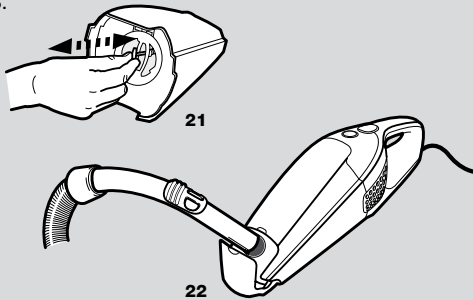
Vysávanie

14. Vysávač Rapido pripojte k 12 V zásuvke v aute.
15. Keď je vysávač Rapido pripojený, rozsvieti sa indikátor (15a).
16. Vysávač Rapido zapnite/vypnite jedným stlačením vypínača (16a).
17. Po pripojení ohybnej hadice k vysávaču môžete vysávať ťažko prístupné miesta v aute, napríklad pod sedadlami. Ohybná hadica a kefa do auta sa nachádzajú vo vrecku vysávača do auta.
18. Štrbinová hubica a kefka sa nachádzajú pod vysávačom (18a).
19. Pri vysávaní sedadiel a iných textilii pripevnite jednu z dvoch kef - na koniec ohybnej hadice (17) alebo priamo na vysávač.

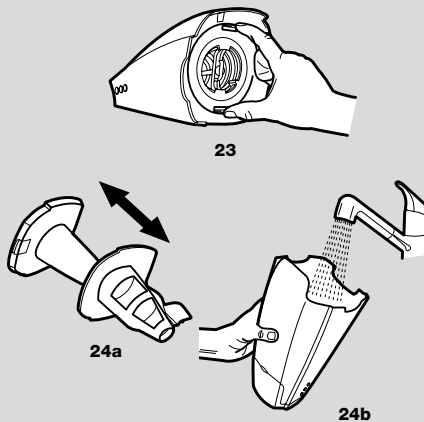
A.



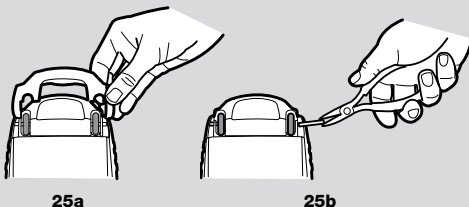
B.



C.



D.



Українська

Спорожнення/чищення

Пилозбірник пилососа Rapido необхідно спорожнити, коли він заповнений. Час від часу необхідно чистити пилозбірник та фільтри, щоб потужність всмоктування залишалась високою.

A. Спорожнення пилозбірника

20. Відокремте увесь пилозбірник, натиснувши фіксатор (20a), вийміть фільтри та викиньте вміст пилозбірника у смітник (20b). Вставте фільтри і пилозбірник назад у пилосос та натисніть на пилозбірник до клацання.

B. Швидке чищення пилозбірника та фільтрів

21. Відокремте увесь пилозбірник, натиснувши фіксатор (20a). Потягніть і відпустіть пружину для чищення фільтрів 5-6 разів, щоб видалити пил із фільтрів.

22. Підніміть кришку пилососа. Пропилососьте пилозбірник, приставивши ручку шланга іншого пилососа до всмоктувального отвору пилососа.

C. Ретельне чищення пилозбірника та фільтрів (рекомендується проводити що третього чищення)

23. Відокремте увесь пилозбірник, натиснувши фіксатор (20a). Витягніть обидва фільтри, натиснувши фіксуючі пружини.

24. Роз'єднайте фільтри (24a). Пилозбірник, фільтр попередньої очистки та фільтр тонкої очистки можна струшувати або промивати теплою водою (24b). Обов'язково висушіть їх перед тим, як зібрати пилосос. Збирайте пилосос у зворотній послідовності.

Забороняється мити пилозбірники або фільтри у посудомийній машині.

D. Чищення коліщаток

25. Відкрийте кришку пилососа (25a), а потім витягніть за допомогою плоскогубців вісі коліщаток і звільніть коліщатка (25b). Видаліть пил, волосся або інші предмети, які могли потрапити під коліщатка, після чого встановіть коліщатка на місце і закрийте кришку пилососа.

Hrvatski

Pražnjenje/čišćenje

Kad se napuni, spremnik za prašinu usisavača Rapido potrebno je isprazniti. Filtre i spremnik za prašinu potrebno je redovito čistiti kako biste održali visoku snagu usisa.

A. Pražnjenje spremnika za prašinu

20. Pritiskom gumba za otpuštanje (20a) oslobodite spremnik za prašinu, uklonite filtre i ispraznite sadržaj u kantu za smeće (20b). Vratite filtre i pritisnite spremnik za prašinu unatrag dok ne sjedne na mjesto.

B. Brzo čišćenje spremnika za prašinu i filtera.

21. Pritiskom gumba za otpuštanje (20a) oslobodite spremnik za prašinu. Povucite i otpustite oprugu za čišćenje filtera 5 do 6 puta kako biste očistili prašinu s filtera.

22. Podignite poklopac usisavača. Očistite spremnik za prašinu držeći kraj cijevi drugog usisavača na rupi za čišćenje usisavača.

C. Temeljito čišćenje spremnika za prašinu i filtera (preporučuje se nakon svakog trećeg čišćenja)

23. Pritiskom gumba za otpuštanje (20a) oslobodite spremnik za prašinu. Izvadite oba filtra guranjem opruga za otpuštanje.

24. Odvojite oba filtra (24a). Spremnik za prašinu, predfilter i fini filter mogu se očistiti istresanjem ili očistiti i isprati toplom vodom (24b). Prije ponovnog sklapanja provjerite jesu li dijelovi suhi. Sklapajte obrnutim redoslijedom.

Nemojte prati spremnik za prašinu ili filtre u stroju za pranje posu a.

D. Čišćenje kotača

25. Otvorite poklopac usisavača (25a) te pomoću kliješta uklonite osovinu kako biste oslobodili kotače (25b). Uklonite prašinu, dlake ili ostalu objekte koji su možda zapetljani, a zatim ponovno sklopite kotače i poklopac usisavača.

Изпразване/почистване

Контейнерът за прах на Rapido трябва да се изпразва, когато е пълен. Контейнерът за прах и филтрите трябва да се почистват от време на време, за да се поддържа оптимална сила на засмукване.

A. Изпразване на контейнера за прах

20. Освободете целия контейнер за прах, като натиснете освобождаващия бутон (20a), извадете филтрите и изпразнете съдържанието в кофа за отпадъци (20b). Върнете филтрите на мястото им и натиснете обратно контейнера за прах, докато щракне на място.

B. Бързо почистване на контейнера за прах и филтрите

21. Извадете целия контейнер за прах с натискане на бутона за освобождаване (20a). Издърпайте и отпуснете пружината за почистване на филтрите 5-6 пъти, за да изтупате праха от тях.

22. Повдигнете капака на прахосмукачката. Почистете с прахосмукачка контейнера за прах, използвайки друга прахосмукачка, накрайникът на която е поставен сручу отвора на контейнера за прах на първата

C. Щателно изчистване на контейнера за прах и филтрите (препоръчително веднъж на три почиствания).

23. Извадете целия контейнер за прах с натискане на бутона за освобождаване (20a). Извадете и двата филтъра, като натиснете освобождаващите пружини.

24. Отделете и двата филтъра (24a). Контейнера за прах, предфилтъра и финия филтър могат да се изтупат или измият и изплакнат с топла вода (24b). Внимавайте детайлите да са сухи, преди да ги сглобите.

Сглобете всичко в обратен ред.

Не мийте контейнера за прах и филтрите в съдомиялна машина.

D. Почистване на колелата

25. Отворете капака на прахосмукачката (25a) и извадете с клещи оста, за да освободите колелата (25b). Отстранете натрупаните прах, косми и други предмети, които може да са се заплели, след което монтирайте колелата и затворете капака на прахосмукачката.

Golirea/curățarea

Goliți containerul de praf al aspiratorului Rapido când se umple. Curățați periodic containerul de praf și filtrele pentru a menține o putere mare de aspirare.

A. Golirea containerului de praf

20. Demontați întregul container de praf apăsând butonul de detașare (20a), scoateți filtrele și goliți conținutul într-un coș de gunoi (20b). Montați la loc filtrele și apăsați containerul de praf la loc, până se fixează în poziție.

B. Curățarea rapidă a containerului de praf și a filtrelor

21. Demontați întregul container de praf prin apăsarea butonului de detașare (20a). Trageți și eliberați arcul pentru curățarea filtrului de 5-6 ori pentru îndepărtarea prafului de pe filtre.

22. Ridicați capacul de aspirare. Aspirați containerul de praf, punând mânerul furtunului unui alt aspirator deasupra orificiului de aspirare.

C. Curățarea completă a containerului de praf și a filtrelor (recomandată după fiecare trei utilizări)

23. Demontați întregul container de praf prin apăsarea butonului de detașare (20a). Scoateți ambele filtre, apăsând arcurile de detașare.

24. Separați cele două filtre (24a). Containerul de praf, prefiltrul și filtrul fin pot fi scuturate până la curățare sau curățate și clătite, folosind apă caldă (24b). Asigurați-vă că piesele sunt uscate înainte de a fi montate la loc. Montați la loc componentele procedând în ordine inversă.

Nu spălați niciodată containerele de praf sau filtrele într-o mașină de spălat vase.

D. Curățarea roților

25. Deschideți capacul de aspirare (25a) și, folosind un clește, scoateți axul pentru eliberarea roților (25b). Îndepărtați praful, firele de păr și alte lucruri prinse, apoi montați la loc roțile și capacul de aspirare.

Vyprázdňovanie a čistenie

Nádoba na prach vysávača Rapido sa musí vyprázdniť, keď je úplne plná. Z času na čas sa musia filtre a nádoba na prach vyčistiť, aby vysávač dosahoval vysoký sací výkon.

A. Vyprázdňovanie nádoby na prach

20. Stlačením uvoľňovacieho tlačidla (20a) uvoľnite celú nádobu na prach, vyberte filtre a nádobu vyprázdniť nad odpadkovým košom (20b). Vložte filtre späť a zatlačte nádobu na prach, kým nezaklapne na miesto.

B. Rýchle čistenie nádoby na prach a filtrov

21. Stlačením uvoľňovacieho tlačidla uvoľnite celú nádobu na prach (20a). Filtre vyčistite potiahnutím a uvoľnením pružiny päť- až šesťkrát za sebou, aby sa uvoľnil usadený prach.

22. Nadvihnite kryt vysávača. Nádobu na prach vysajte tak, že k otvoru vo vysávači priložíte rukoväť hadice ďalšieho vysávača.

C. Dôkladné čistenie nádoby na prach a filtrov (odporúča sa pri každom treťom čistení)

23. Stlačením uvoľňovacieho tlačidla uvoľnite celú nádobu na prach (20a). Stlačením uvoľňovacích pružín vyberte oba filtre.

24. Oddel'te ich (24a). Nádobu na prach, predfilter a jemný filter možno vytriasť alebo vyčistiť a prepláchnuť teplou vodou (24b). Pred vloženíím súčastí skontrolujte, či sú suché. Súčasti znova vložte v opačnom poradí.

Nádoby na prach ani filtre nikdy neumývajte vo vode na riad.

D. Čistenie koliesok

25. Otvorte kryt vysávača (25a), kliešťami vyberte hriadeľ a uvoľnite kolieska (25b). Odstráňte všetok prach, vlasy alebo iné predmety, ktoré sa zamotali, znova vložte kolieska a nasad'te kryt vysávača.

Обслуговування або ремонт

Якщо пилосос вийшов з ладу або не працює належним чином, здайте його у сервісний центр Electrolux.

Інформація для користувача

Electrolux не несе жодної відповідальності за шкоду, спричинену внаслідок неналежного використання пилососа або самовільного внесення змін у конструкцію пилососа. За своєю конструкцією цей виріб безпечний для довкілля. Всі пластмасові частини призначені для повторного використання. За детальнішою інформацією завітайте на нашу сторінку в Інтернеті: www.electrolux.com

У випадку пошкодження шнура живлення його має замінити виробник, його сервісний центр або інша кваліфікована особа задля попередження небезпеки ураження електрострумом.



Ми заявляємо, що цей пилосос із акумуляторами, які перезаряджаються, що призначений для використання в домашніх умовах, відповідає Директиві щодо електромагнітної сумісності 89/336/EEC, Директиві щодо низької напруги 73/23/EEC із поправкою 90/683/EEC та Директиві щодо маркування CE 93/68/EEC. Всі випробовування на відповідність проводились незалежною третьою стороною - контрольним органом.

Održavanje i popravci

U slučaju gašenja ili kvarova, Rapido morate odnijeti u ovlaštenu Electroluxov servisni centar.

Obavijesti za korisnike

Ovaj proizvod je stvoren sa brigom za okoliš. Svi su plastični dijelovi označeni za recikliranje. Detalje potražite na našim web stranicama: www.electrolux.com
Ako imate komentara na usisivač ili na Upute za korisnika, obratite nam se porukom na: info.croatia@electrolux.com



Izjavljujemo da je ovaj usisivač na baterije, namijenjen kućnoj uporabi, u skladu s EMC Uredbom 89/336/EEC, Uredbom o niskoj voltaži 73/23/EEC s amandmanom 90/683/EEC i CE Uredbom 93/68/EEC. Sva testiranja sukladnosti izvela je neovisna treća strana.

Сервизно обслужване и ремонти

В случай на повреда или дефект, Rapido трябва да се занесе в оторизиран сервиз на Electrolux.

Потребителска информация

Това Изделие е проектирано с оглед на опазване на околната среда. Всички пластмасови части са маркирани за рециклиране. За подробности вж. нашия Интернет сайт: www.electrolux.com.

Ако имате коментари по отношение на прахосмукачката или ръководството за използване, моля да ни изпратите електронна поща на: floorcare@electrolux.com



Декларираме, че тази акумулаторна прахосмукачка, предназначена за битова употреба, отговаря на изискванията на Директивата за електромагнитна съвместимост 89/336/ЕЕС, Директивата за ниско напрежение 73/23/ЕЕС с поправка 90/683/ЕЕС и Директивата за маркировка "CE" 93/68/ЕЕС. Всички тестове за съответствие са проведени от независима изпитателна лаборатория.

Service sau reparații

În cazul nefuncționării sau apariției unor defecțiuni, aspiratorul dumneavoastră Rapido trebuie dus la un centru de service autorizat Electrolux.

Informații pentru clienți

Acest produs are la bază o concepție ecologică. Toate piesele de plastic sunt marcate în vederea reciclării. Pentru detalii, vizitați site-ul nostru: www.electrolux.com

Dacă aveți observații referitoare la aspirator sau la broșura cu instrucțiuni de utilizare, vă rugăm să ne scrieți pe adresa email: floorcare@electrolux.com

În cazul în care nu găsiți în magazinele de specialitate accesorii pentru aspiratorul dumneavoastră va rugăm sa ne contactați la info@electroluxfamilieclub.ro sau la +4021.2110888



Declarăm că acest aspirator cu baterie pentru uz menajer se conformează Directivei EMC 89/336/CEE, Directivei privind aparatele de joasă tensiune 73/23/CEE cu amendamentul 90/683/CEE și Directivei privind marcajul CE 93/68/CEE. Toate testele de conformitate au fost efectuate de un organism independent terță parte.

Servis alebo opravy

V prípade poruchy musíte vysávač Rapido zaniest do autorizovaného servisného strediska spoločnosti Electrolux.

Informácie pre spotrebiteľa

Tento výrobok je navrhnutý so zohľadnením ochrany životného prostredia. Všetky plastické časti sú označené pre účely recyklácie. Kvôli podrobnostiam si pozrite našu webovú stranu: www.electrolux.sk

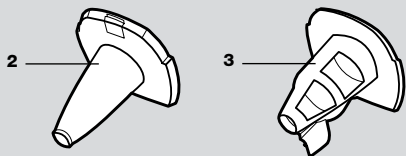
Ak máte akékoľvek pripomienky k vysávaču alebo k brožúre s návodom na používanie, pošlite nám elektronickú poštu na adresu: servis@electrolux.sk

Hlučnosť

Deklarovaná hodnota emisie hluku tohoto spotrebiča je 79dB (A), čo predstavuje hladinu A akustického výkonu na referenčný akustický výkon 1pW.



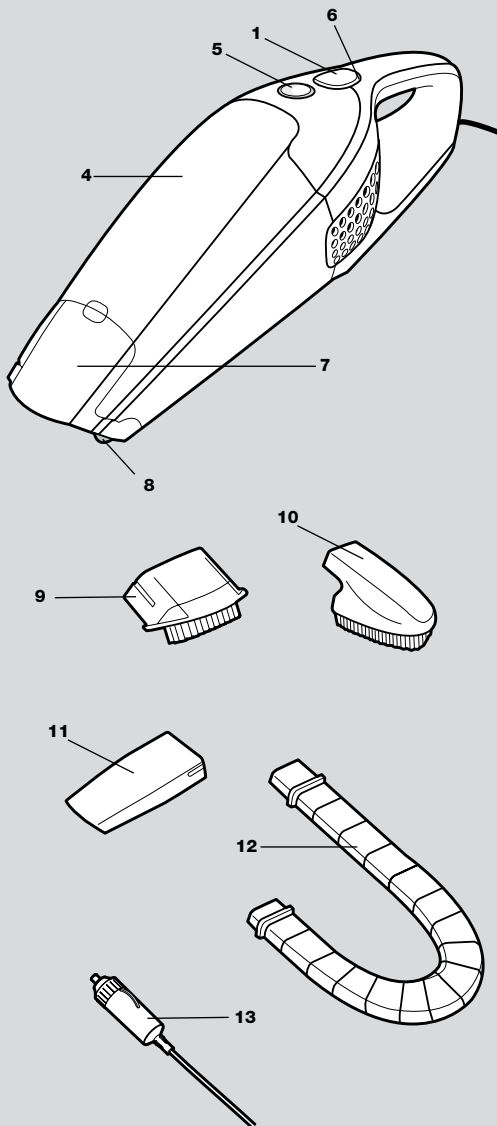
Vyhlasujeme, že tento vysávač na batérie určený na použitie v domácnosti spĺňa požiadavky smernice EMC 89/336/EEC, smernice 73/23/EEC týkajúcej sa nízkeho napätia s doplnkom 90/683/EEC a značky CE 93/68/EEC. Všetky testy v súlade so zákonnými predpismi vykonala nezávislá tretia strana.

**Oprema/dodatki**

- | | |
|-------------------------|-----------------------|
| 1. Gumb za vklop/izklop | 8. Kolesca |
| 2. Fini filter | 9. Krtača |
| 3. Prefilter | 10. Krtača za avto |
| 4. Zbiralnik za prah | 11. Nastavek za reže |
| 5. Sprostilni gumb | 12. Prilagodljiva cev |
| 6. Kontrolna lučka | 13. Avtomobilski vtič |
| 7. Pokrov sesalnika | |

Funkcije/Dodatni pribor

- | | |
|--|--------------------------|
| 1. Dugme za uključivanje/isključivanje | 7. Poklopac usisivača |
| 2. Fini filter | 8. Točkići |
| 3. Prefilter | 9. Četka |
| 4. Spremište za prašinu | 10. Četka za auto |
| 5. Dugme za oslobađanje | 11. Nastavak za pukotine |
| 6. Lampica indikatora | 12. Savitljivo crevo |
| | 13. Utikač za automobil |

**Previdnostni ukrepi**

Sesalnik Rapido lahko uporabljajo samo odrasle osebe, namenjen pa je samo za običajno sesanje v gospodinjstvu. Sesalnik shranjujte na suhem mestu. Vsa vzdrževalna in servisna dela mora opraviti pooblaščen ElectroLuxov servisni center.

Sesalnik lahko priključite v 12 V avtomobilsko vtičnico.

Sesalnika ne uporabljajte za sesanje:

- Mokrih površin.
- Blizu vnetljivih plinov ipd.
- Kadar je ohišje vidno poškodovano.
- Ostrih predmetov ali tekočin.
- Vročega ali hladnega pepela, gorečih cigaretnih ogorkov itd.
- Finega prahu, kot je npr. prah iz ometov, betona, moke, pepela.

- Sesalnika ne izpostavljajte neposredni sončni svetlobi.
- Sesalnika ne izpostavljajte visoki vročini.

Če boste sesalnik uporabljali v zgoraj naštetih okoliščinah, ga lahko resno poškodujete. Garancija za takšne poškodbe ne velja. Sesalnika nikoli ne uporabljajte brez filtra.

Sigurnosne napomene

Rapido mogu koristiti isključivo odrasla lica i to za normalno usisavanje u kućnom okruženju. Obavezno čuvajte usisivač na suvom mestu. Sav servis i popravke mogu da vrše samo ovlašćeni ElectroLux servisni centri.

Usisivač je projektovan za priključivanje na utičnicu u automobilu koja daje 12 V.

Nikada ne koristite usisivač:

- U mokrim prostorima.
- U blizini zapaljivih gasova ili sl.
- Kada su na usisivaču vidljivi znaci oštećenja.
- Za oštre predmete ili tečnost.
- Za vruć ili hladan pepeo, zapaljene pikavce od cigareta, itd.
- Za sitnu prašinu na primer, od gipsa, betona, brašna, niti za vruć ili hladan pepeo.

- Nemojte da ostavljate usisivač na direktnoj sunčevoj svetlosti.
- Izbegavajte izlaganje usisivača visokoj temperaturi.

Korišćenje usisivača u gore navedenim situacijama može izazvati ozbiljna oštećenja proizvoda. Ovakva oštećenja nisu pokrivena garancijom. Nikada ne koristite usisivač bez njegovih filtera.

Eesti keeles

Funktsioonid/Tarvikud

- | | |
|---------------------|--------------------|
| 1. Sisse/välja nupp | 8. Rattad |
| 2. Peenfilter | 9. Hari |
| 3. Eelfilter | 10. Autohari |
| 4. Tolmumahuti | 11. Nurgaotsik |
| 5. Vabastusnupp | 12. Paindud voolik |
| 6. Märgutuli | 13. Autopistik |
| 7. Tolmuimemiskate | |

Turvameetmed

Tolmuimejat Rapido peaksid kasutama ainult täiskasvanud ja ainult koduseks tavapäraseks tolmuimemiseks. Tagage, et tolmuimejat hoitakse kuivas kohas. Kõik hooldus- ja remonditööd tuleb teha Electroluxi volitatud teeninduskeskuses.

Tolmuimeja on tehtud 12V auto toitepistikuga ühendamiseks.

Ärge kasutage kunagi tolmuimejat:

- Niisketes kohtades.
 - Kergestisüttivate gaaside jne. läheduses.
 - Kui korpus on silmnähtavalt kahjustatud.
 - Teravate esemete või vedelike puhastamiseks;
 - Hõõguva või jahtunud söe, sigaretkonide jms eemaldamiseks;
 - Peentolmu, nt kipsi-, betoonitolmu, pulbri, külma ja kuuma tuha kõrvaldamiseks.
 - Ärge jätke tolmuimejat otsese päikesevalguse kätte.
 - Vältige tolmuimeja või aku jätmist kõrge kuumuse kätte.
- Tolmuimeja kasutamine ülalmainitud olukordades võib põhjustada tootele tõsiseid kahjustusi. Sellist kahju garantiikorras ei hüvitata. Ärge kunagi kasutage tolmuimejat ilma filtriteta.

Latviski

Iespējas/piederumi

- | | |
|---------------------------------|-------------------------------|
| 1. Ieslēgšanas/izslēgšanas poga | 8. Riteniši |
| 2. Smalkais filtrs | 9. Suka |
| 3. Priekšfiltrs | 10. Mašinas suka |
| 4. Putekļu tvertne | 11. Spraugu tīrīšanas uzgalis |
| 5. Noņemšanas poga | 12. Lokana caurule |
| 6. Indikators | 13. Mašinas kontaktdakša |
| 7. Putekļsūcēja vāks | |

Drošības tehnikas noteikumi

Putekļsūcēju Rapido atļauts lietot tikai pieaugušajiem un vienīgi dzīvojamā telpu un auto salona uzkopšanas darbiem. Putekļsūcējs jāglabā sausā vietā. Putekļsūcēja apkopi un remontu atļauts veikt tikai sertificēta Electrolux tehnikās apkopes centra darbiniekiem.

Putekļu sūcējs ir izstrādāts, lai to savienotu ar 12V mašinas strāvas kontaktlīdzi - "piesmēkētāju".

Nekad nelietojiet putekļsūcēju:

- Mitrās telpās un vietās;
 - Viegli uzliesmojošu gāzu u.tml. vielu tuvumā;
 - Ja redzamas korpusa bojājuma pazīmes;
 - Asu priekšmetu vai šķidrumu savākšanai,
 - Kvēlojošu ogļu vai izdedžu, nenodzēstu izsmēķu u.tml. uzsūkšanai;
 - Mikroskopisku celtniecības un pārtikas atkritumu uzsūkšanai - piemēram putekļi pēc apmetuma slīpēšanas, cements, milti, karsti vai auksti pelni.
 - Neatstājiet putekļsūcēju tiešā saules gaismā.
 - Nepakļaujiet putekļsūcēju stipram karstumam.
- Neievērojot iepriekšējos norādījumus, var nopietni sabojāt izstrādājumu. Šādus bojājumus garantija nesedz. Nekad nelietojiet putekļsūcēju bez filtriem.

Lietuviškai

Duomenys/ Priedai

- | | |
|----------------------------|------------------------------|
| 1. Dviejų padėčių mygtukas | 7. Dulkių siurblio dangtis |
| 2. Plonas filtras | 8. Ratai |
| 3. Priešfiltris | 9. Šepetėlis |
| 4. Dulkių rinktuvas | 10. Automobilio šepetėlis |
| 5. Atleidimo mygtukas | 11. Antgalis plyšiams valyti |
| 6. Indikatoriaus lemputė | 12. Lanksti žarna |
| | 13. Automobilio jungtis |

Saugumo priemonės

Dulkių siurblys „ „ gali naudoti tik suaugusieji ir tik įprastam dulkių siurbimui butyje. Siurblys laikykite tik sausoje vietoje. Visą techninę siurblio priežiūrą ir remontą turi atlikti tik įgaliotojo „Electrolux“ techninės priežiūros centro darbuotojai.

Dulkių siurblys turi būti jungiamas prie 12V automobilio energijos tiekimo jungties.

Dulkių siurbliu niekada nesiurbkite:

- Drėgnose vietose.
 - Šalia degių dujų.
 - Kai siurbimo metu atsiranda matomi pažeidimai.
 - Aštrių daiktų arba skysčių.
 - Karšto arba šalto šlako, rusenančių nuorūkių ir pan.
 - Smulkių dulkių, pvz., tinko, betono (ypač namų remonto dulkių), miltų, karštų ar šaltų pelenų.
 - Nepalikite dulkių siurblio tiesioginiuose saulės spinduliuose.
 - Venkite dulkių siurblyį laikyti prie didelės šilumos šaltinio.
- Naudojant dulkių siurblyį tokiomis sąlygomis, galima rimtai sugadinti gaminį. Tokiam gedimui garantija netaikoma. Niekada nenaudokite siurblio be filtrų.

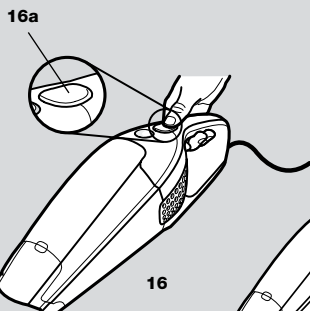
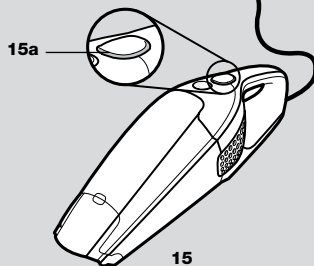
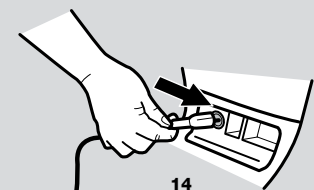
Slovenščina

Pred prvo uporabo

Prepričajte se, ali so v škatli vsi deli.

Sesanje

14. Prikjučite sesalnik Rapido v 12 V avtomobilsko vtičnico.
15. Ko ga polnite, se na sesalniku vklopi ikontrolna lučka (15a).
16. Sesalnik vklopite/izklopite s pritiskom na gumb za vklop/izklop (16a).
17. Za lažje sesanje težko dostopnih mest v avtomobilu, na primer pod sedeži, lahko na sesalnik pritrдите prilagodljivo cev. Prilagodljiva cev in krtača za avto sta v embalaži sesalnika.
18. Nastavek za reže in ščetka sta nameščena pod sesalnikom (18a).
19. Za čiščenje sedežev in tekstilnih oblog uporabite eno od krtač – krtačo, ki se pritrdi na konec prilagodljive cevi (17) ali tisto, ki se pritrdi neposredno na sesalnik.



16

17

18a

18

19

Srpski

Raspakivanje i sklapanje

Proverite da li su svi delovi u kutiji.

Usisavanje

14. Prikjučite Rapido na utičnicu u automobilu koja daje 12 V.
15. Lampica indikatora (15a) će zasvetleti kada se Rapido priključi.
16. Pokrenite/zaustavite Rapido tako što jednom pritisnete dugme za uključivanje/isključivanje (16a).
17. Priključite savitljivo crevo na usisivač kako biste olakšali čišćenje teško dostupnih mesta u automobilu, na primer, prostora ispod sedišta. Savitljivo crevo i četka za automobil se nalaze u vreći za usisivač.
18. Papučica za usisavanje pukotina i mala četka se nalaze na donjoj strani usisivača (18a).
19. Prilikom čišćenja sedišta i drugih tekstilnih površina, stavite jednu od dve četke – bilo na kraj savitljivog creva (17), bilo direktno na usisvač.

Eesti keeles

Lahtipakkimine ja kokkupanek

Kontrollige, kas kõik osad on karbis.

Tolmuimemine

14. Ühendage Rapido 12 V auto toitepistikuga.
15. Rapido ühendamisel süttib märgutuli (15a).
16. Rapido käivitamiseks/seiskamiseks vajutage üks kord käivitusnuppu (16a).
17. Kinnitage painduv voolik tolmuimejaga, et lihtsustada autos raskesti ligipääsetavate alade, nt pingialuste, puhastamist. Painduv voolik ja autohari asetsevad auto tolmuimeja kotis.
18. Piluotsik ja väike hari asetsevad tolmuimeja all (18a).
19. Istmete ja muude tekstiilide puhastamisel kinnitage üks kahest harjast - kas painduva vooliku (17) otsa või otse tolmuimeja külge.

Latviski

Izpakošana un montāža

Pārbaudiet, vai komplektācijā iekļautas visas daļas.

Sūkšana

14. Savienojiet Rapido ar 12 V mašīnas strāvas kontaktligzdu.
15. Kad Rapido ir pievienots, iedegsies indikatora lampiņa (15a).
16. Iedarbiniet/apturiet Rapido, vienreiz nospiežot startēšanas pogu (16a).
17. Pievienojiet putekļsūcējam lokano cauruli, lai kļūtu iespējams tīrīt vietas, kas mašīnā ir grūti aizsniedzamas, piemēram, zem sēdekļiem. Lokanā caurule un mašīnas suka atrodas mašīnas putekļsūcēja somā.
18. Spraugu tīrīšanas uzgalis un maza suka atrodas zem putekļsūcēja (18a).
19. Kad tīrāt sēdekļus un citus audumus, pievienojiet vienu no abām sukām - vai nu lokanās caurules galā (17), vai tieši pie putekļsūcēja.

Lietuviškai

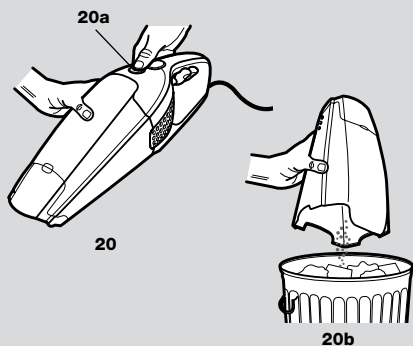
Išpakavimas ir surinkimas

Patikrinkite, ar dėžeje yra visos dalys.

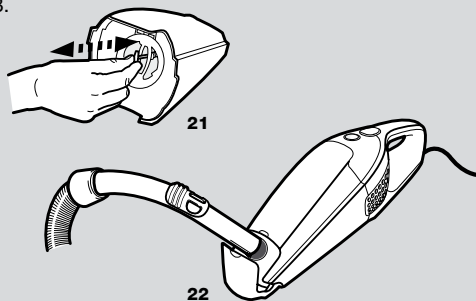
Siurbimas

14. „Rapido“ prijunkite prie 12 V automobilio energijos tiekimo jungties.
15. Prijungus „Rapido“, užsidegs indikatoriaus lemputė (15a).
16. Įjunkite ir išjunkite „Rapido“ vieną kartą paspausdami įjungimo mygtuką (16a).
17. Norėdami išvalyti sunkiai pasiekiamas vietas, pvz., po kėdėmis, ar primontuoti šepetį dulkeis valyti, prie dulkių siurblio pritvirtinkite lankščią žarną plyšiams valyti. Lanksti žarna ir automobilio šepetėlis yra automobilio dulkių siurblio dėkle.
18. Antgalis plyšiams valyti ir mažas šepetys yra po dulkių siurbliu (18b).
19. Jei norite valyti sėdynes ar kitokį medžiaginį paviršių, prie lankščios žarnos galo (17) arba tiesiai prie dulkių siurblio prijunkite vieną iš dviejų šepetėlių.

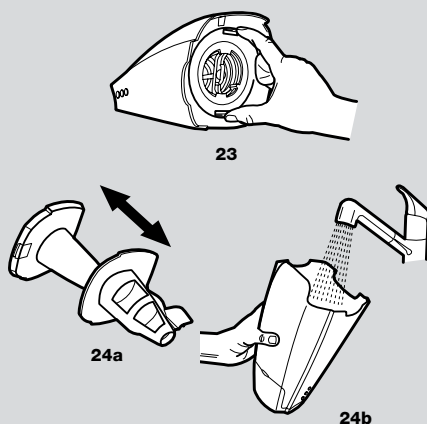
A.



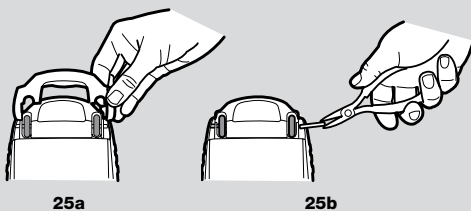
B.



C.



D.



Slovenščina

Praznjenje/čiščenje

Ko je zbiralnik za prah sesalnika Rapido poln, ga morate izprazniti. Za ohranitev visoke moči sesanja morate filtre in zbiralnik za prah občasno očistiti.

A. Praznjenje zbiralnika za prah

20. Pritisnite sprostitveni gumb (20a), da sprostite zbiralnik za prah, nato odstranite filtre in vsebino stresite v smeti (20b). Ponovno namestite filtre in zbiralnik potisnite na svoje mesto, da se zaskoči.

B. Hitro čiščenje zbiralnika za prah in filtrov

21. S pritiskom na sprostitveni gumb sprostite zbiralnik za prah (20a). Pet- ali šestkrat povlecite in spustite vzmet za čiščenje filtrov, da z njih otresete prah.
22. Odprite pokrov sesalnika. Posesajte zbiralnik za prah, tako da upogibljivo cev drugega sesalnika pridržite ob izhodni reži sesalnika Rapido.

C. Temeljito čiščenje zbiralnika za prah in filtrov (priporočljivo ob vsakem tretjem čiščenju)

23. S pritiskom na sprostitveni gumb sprostite zbiralnik za prah (20a). S potiskom sprostitvenih vzmeti odstranite oba filtra.
24. Filtra ločite (24a). Zbiralnik za prah, predfilter in fini filter lahko otresete ali pa jih najprej očistite, nato pa splaknete s toplo vodo (24b). Preden jih ponovno namestite, morajo biti popolnoma suhi. Dele ponovno namestite v sesalnik.

Zbiralnika in filtrov ne smete prati v pomivalnem stroju.

D. Čiščenje kolesc

25. Odprite pokrov sesalnika (25a) in s kleščami odstranite osi kolesc (25b). Očistite prah, dlake ali druge delčke, ki so se zapletli v sesalnik, ter ponovno pritrdite kolesca in zaprite pokrov.

Srpski

Pražnjenje/čiščenje

Spremište za prašinu usisivača Rapido mora se isprazniti kada se napuni. S vremena na vreme spremište za prašinu i filteri se moraju očistiti kako bi se obezbedila velika usisna snaga.

A. Pražnjenje spremišta za prašinu

20. Oslobodite spremište za prašinu pritiskanjem dugmeta za oslobađanje (20a), izvadite filtere i ispraznite sadržaj u papirnu kesu (20b). Vratite filtere i ponovo pritisnite spremište za prašinu tako da ulegne uz škljocanje.

B. Brzo čiščenje spremišta za prašinu i filtera

21. Izvadite celo spremište za prašinu tako što ćete pritisnuti dugme za oslobađanje (20a). Povucite i pustite oprugu za čiščenje filtera 5-6 puta da biste odstranili prašinu iz filtera.
22. Podignite poklopac usisivača. Usisajte spremište za prašinu tako što stavite držač creva drugog usisivača na rupu za usisavanje prašine.

C. Detaljno čiščenje spremišta za prašinu i filtera (preporučuje se posle svakog trećeg usisavanja)

23. Izvadite celo spremište za prašinu tako što ćete pritisnuti dugme za oslobađanje (20a). Izvadite oba filtera tako što ćete gurnuti opruge za oslobađanje.
24. Razdvojite filtere (24a). Spremište za prašinu, predfilter i fini filter mogu da se istresu ili isperu mlakom vodom (24b). Proverite da li su delovi suvi pre nego što ih ponovo sklopíte. Ponovno sklapanje izvršite obrnutim redom.

Nikad nemojte da perete spremište za prašinu i filtere u mašini za pranje posuda.

D. Čiščenje točkica

25. Otvorite poklopac usisivača (25a) i pomoću klešta skinite osovino kako biste oslobodili točkice (25b). Uklonite prašinu, dlake i ostalo što se zaplelo, a zatim ponovo montirajte točkice i stavite poklopac usisivača.

Tühjendamine/puhastamine

Rapido tolmumahuti tuleb tühjendada, kui see on täis. Kõrge immisvõimsuse säilitamiseks on tolmumahuti ja filtrid vaja aeg-ajalt puhastada.

A. Tolmumahuti tühjendamine

20. Vabastage kogu tolmumahuti, vajutades vabastusnuppu (20a), eemaldage filtrid ja tühjendage sisu prügikasti (20b). Pange filtrid tagasi ning vajutage tolmumahuti, kuni see kohale klõpsab.

B. Tolmumahuti ja filtrite kiire puhastamine

21. Vabastage kogu tolmumahuti, vajutades vabastusnuppu (20a). Filtri puhastamiseks tõmmake ja vabastage 5-6 korda vedru, et tolm filtritelt lahti tuleks.

22. Tõstke tolmuimemiskate üles. Imege tolmumahuti puhtaks, asetades teise tolmuimeja vooliku käepideme vastu tolmuimemisava.

C. Tolmumahuti ja filtrite põhjalik puhastamine

(soovitav iga kolmandal puhastamisel)

23. Vabastage kogu tolmumahuti, vajutades vabastusnuppu (20a). Võtke mõlemad filtrid välja, vajutades vabastusvedrusid.

24. Eraldage mõlemad filtrid (24a). Tolmumahuti, eelfiltri ja peenfiltri võib puhtaks raputada või puhastada ja loputada sooja veega (24b). Veenduge, et osad on enne nende uuesti kokkupanemist kuivad. Pange detailid kokku vastupidises järjestuses.

Ärge kunagi peske tolmumahuti või filtreid nõudepesumasinas.

D. Rataste puhastamine

25. Avage tolmuimemiskate (25a) ja näpitsaid kasutades eemaldage rataste vabastamiseks võll (25b). Eemaldage tolm, karvad ja muud takerdunud esemed ja seejärel pange rattad ja tolmuimemiskate uuesti kokku.

Iztukšošana/tīrīšana

Putekšsūcēja Rapido putekļu konteiners ir jāiztukšo, tiklīdz tas ir pilns. Lai saglabātu augstu sūkšanas jaudu, iesakām biežāk iztīrīt putekļu tvertne un filtrus.

A. Putekļu tvertnes iztukšošana

20. Noņemiet visu putekļu tvertni, nospiežot noņemšanas pogu (20a), izņemiet filtrus un iztukšojiet putekļu tvertnes saturu atkrītumu tvertnē (20b). Novietojiet filtrus atpakaļ vietā un piespiediet putekļu tvertnes aizmugurējo daļu, līdz tā ar klikšķi nofiksējas pozīcijā.

B. Ātra putekļu tvertnes un filtru tīrīšana

21. Noņemiet visu putekļu tvertni, nospiežot noņemšanas pogu (20a). Nospiediet un atbrīvojiet atsperi filtru tīrīšanai 5-6 reizes, lai noņemtu putekļus no filtriem.

22. Paceliet putekļu tīrīšanas vāku. Ar parasto putekšsūcēju iztīriet putekļu tvertni, pievienojot tā šļūtenes roktura iesūkšanas caurumu pret putekļu tīrīšanas atveri.

C. Pamatīgu putekļu tvertnes un filtru tīrīšana

ieteicams veikt ik pēc katrs trešās tīrīšanas reizes.

23. Noņemiet visu putekļu tvertni, nospiežot noņemšanas pogu (20a). Izņemiet abus filtrus, nospiežot noņemšanas atspere.

24. Atdaliet abus filtrus (24a). Putekļu tvertni, priekšfiltru un smalko filtru var nokratīt vai notīrīt un noskalot remdenā ūdenī (24b). Uzstādot šīs daļas vietā, tām jābūt sausām. Uzstādiet apgriezta secībā.

Nekad nemazgājiet putekļu tvertnes vai filtrus trauku mazgājamā mašīnā.

D. Ritenišu tīrīšana

25. Atveriet putekļu tīrīšanas vāku (25a) un ar knaiblēm izņemiet asi, lai atbrīvotu ritenišus (25b). Noņemiet visus putekļus, matus vai citus priekšmetus, kas tiem pieķērušies, un pēc tam no jauna piemontējiet ritenišus un putekļu tīrīšanas vāku.

Ištuštinimas/ valymas

Pilną „ “ dulkių surinktuvą reikia ištuštinti. Siekiant palaikyti didelį siurbimo galingumą, dulkių surinktuvą ir filtrus reikia išvalyti.

A. Dulkių surinktuvo ištuštinimas

20. Atlaisvinkite visą dulkių surinktuvą paspausdami atleidimo mygtuką (20a), nuimkite filtrus ir ištuštinkite turinį į šiukšlių dėžę (20b). Vėl įmontuokite filtrus ir paspauskite dulkių surinktuvą kol jis užsifiksuos.

B. Greitas dulkių surinktuvo ir filtrų valymas

21. Atlaisvinkite visą dulkių surinktuvą paspausdami atleidimo mygtuką (20a). Norėdami išvalyti dulkes iš filtrų, 5-6 kartus patraukite ir atlaisvinkite filtrų spyruoklę.

22. Pakelkite dulkių siurblio dangtį. Išsiurbkite dulkių surinktuvą įstatydami kito dulkių siurblio žarnos rankeną priešais siurblio angą.

C. Pilnas dulkių surinktuvo ir filtrų valymas

(rekomenduojamas kas trečią valymą)

23. Atlaisvinkite visą dulkių surinktuvą paspausdami atleidimo mygtuką (20a). Paspausdami atlaisvinimo spyruokles, išimkite abu filtrus.

24. Atskirkite filtrus (24a). Dulkių surinktuvą, priešfiltrą ir ploną filtrą galima išvalyti juos pakračius ar praplauti drungnu vandeniu (24b). Prieš įdėdami detales po plovimo įsitikinkite, kad jos yra sausos. Sudėkite detales iš naujo atvirkštine tvarka.

Neplaukite dulkių surinktuvo ar filtrų indaplovėje.

D. Ratų valymas

25. Atidarykite dulkių siurblio dangtį (25a) ir plokščiareplėmis išimkite ašį, tokiu būdu atlaisvindami ratus (25b). Nuvalykite dulkes, plaukus ar kitus nešvarumus, vėl įmontuokite ratus ir uždėkite dulkių siurblio dangtį.

Servisiranje in popravila

V primeru nedelovanja ali okvare sesalnik prinesite v pooblaščen Electroluxov servisni center.

Informacije za potrošnika

Ta sesalnik je zasnovan v skladu s predpisi o varovanja okolja. Vsi plastični deli so označeni glede na njihovo možnost recikliranja. Za podrobnejše podatke obiščite naše spletno mesto: www.electrolux.com

Electrolux ne prevzema nobene odgovornosti za poškodbe, ki bi nastale kot posledica nepravilne uporabe aparata ali v primeru nepooblaščenega posega v aparat.

Če imate pripombe na sesalnik ali na navodila za uporabo, nam jih sporočite z e-pošto: floorcare@electrolux.com



Baterijski sesalnik za rabo v gospodinjstvu je skladen z direktivo o elektromagnetni združljivosti 89/336/EGS, z direktivo o nizki napetosti 73/23/EGS, z amandmajem 90/683/EGS in z direktivo o oznaki CE 93/68/EGS. Vse preizkuse skladnosti je izvedla neodvisna tehnična služba.

Servisiranje i popravke

U slučaju prestanka rada ili kvara, morate da odnesete svoj usisivač Rapido u autorizovani Electrolux servisni centar.

Informacije za korisnike

Proizvod je izrađen tako da čuva okolinu. Svi plastični delovi označeni su za recikliranje. Detalje potražite na našim web stranicama: www.electrolux.com

Ako imate komentar o usisavaču ili brošuri Uputa za upotrebu pošaljite e-poštu na: floorcare@electrolux.com



Izjavljujemo da ovaj usisivač koji radi na baterije i koji je namenjen kućnoj upotrebi, odgovara zahtevima EMC direktive 89/336/EEC, direktive za nizak napon 73/23/EEC sa amandmanom 90/683/EEC i direktive za CE označavanje 93/68/EEC. Sve testove ispunjenja zahteva izvršilo je nezavisno telo za testiranje.

Eesti keeles

Hooldamis- või remonditööd

Masinarikke või torgete korral tuleb Rapido viia Electroluxi volitatud teeninduskeskusse.

Kliendiinfo

Electrolux ei vastuta mingite vigastuste eest, mis tekivad mitteotstarbelise kasutamise või mitteoriginaalsete osade tõttu. Käesoleva toote väljatöötamisel arvestati keskkonnasäästlikkust.

Kõik plastikosad on märgitud taaskasutatavatena.

Täpsemat teavet leiame meie veebileheküljelt:

www.electrolux.com

Kui Teil on kommentaare tolmuimeja või selle kasutusjuhendi kohta, saatke need palun meie elektronposti aadressile: floorcare@electrolux.com



Me kinnitame, et see koduseks kasutamiseks mõeldud akutoitega tolmuimeja vastab EMÜ direktiivile 89/336/EMÜ, madalpingedirektiivile 73/23/EMÜ, koos selle muudatusega 90/683/EMÜ, ning CE-märgistuse direktiivile 93/68/EMÜ. Kõik vastavuskatsed on sooritatud sõltumatu kolmanda osapoole katserühma poolt.

Latviski

Apkope un remonts

Bojājumu gadījumā Rapido jānogādā sertificētā Electrolux tehnikās apkopes centrā.

Informācija patērētājiem

Electrolux neuzņemas atbildību par zaudējumiem, kas radušies ierīces nepareizas lietošanas vai tišas bojāšanas dēļ. Šis izstrādājums veidots, ņemot vērā vides aizsardzības prasības.

Visas plastmasas detaļas ir utilizējamas. Sīkāka informācija mūsu mājas lapā www.electrolux.com

Ja jums ir jeb kādi komentāri par putekļu sūcēja darbību vai lietošanas pamācības bukletu, lūdzu sūtiet e-pastu uz floorcare@electrolux.com vai vēstuli ar norādi "Floor Care" uz SIA Electrolux Latvia Ltd, Kr. Barona iela 130/2, Rīga, LV-1012, Latvija.



Mēs paziņojam, ka šis ir ar barošanas elementiem darbināms putekļsūcējs, kas paredzēts lietošanai mājās apstākļos. Tas atbilst EMC direktīvai 89/336/EEK, zema sprieguma direktīvai 73/23/EEK ar labojuma direktīvu 92/31/EEK un CE marķējuma direktīvai 93/68/EEK. Visas atbilstošās pārbaudes ir veikusi neatkarīga trešās puses testēšanas organizācija.

Lietuviškai

Aptarnavimas ir taisymo darbai

Sugedus ar atsiradus defektams, „Rapido“ turi būti pristatytas į įgaliotą „Electrolux“ aptarnavimo centrą.

Informacija vartotojams:

“Electrolux” atsisako bet kokios atsakomybės už bet kokią žalą, atsiradusią ne pagal paskirtį arba netinkamai naudojant šį prietaisą.


Gaminys sukurtas rūpinantis mus supančia aplinka. Visas plastikines dalis galima perdirbti.

Dėl visų klausimų ar pastabų apie dulkių siurbį kreipkitės telefonu +370 52 780607 (darbo dienomis 8.00-12.00, 12.45-17.00 val.) Taip pat galite mums rašyti elektroniniu paštu, adresu info@electrolux.lt.




Mes garantuojame, kad šis elementais valdomas dulkių siurblys, skirtas buitiniam naudojimui, atitinka EMC direktyvą 89/336/EEC, Žemos įtampos direktyvą 73/23/EEC su 90/683/EEC pataisa ir CE žymėjimo direktyvą 93/68/EEC. Atitikimo patikrą atliko nepriklausomos trečiosios šalies tikrinimo organas.


Svenska

Symbolen  på produkten eller emballaget anger att produkten inte får hanteras som hushållsavfall. Den skall i stället lämnas in på uppsamlingsplats för återvinning av el- och elektronikkomponenter. Genom att säkerställa att produkten hanteras på rätt sätt bidrar du till att förebygga eventuellt negativa miljö- och hälsoeffekter som kan uppstå om produkten kasseras som vanligt avfall. För ytterligare upplysningar om återvinning bör du kontakta lokala myndigheter eller sophämtningstjänst eller affären där du köpte varan.


English

The symbol  on the product or on its packaging indicates that this product may not be treated as household waste. Instead it shall be handed over to the applicable collection point for the recycling of electrical and electronic equipment. By ensuring this product is disposed of correctly, you will help prevent potential negative consequences for the environment and human health, which could otherwise be caused by inappropriate waste handling of this product. For more detailed information about recycling of this product, please contact your local city office, your household waste disposal service or the shop where you purchased the product.

Français

Le symbole  sur le produit ou son emballage indique que ce produit ne peut être traité comme déchet ménager. Il doit plutôt être remis au point de ramassage concerné, se chargeant du recyclage du matériel électrique et électronique. En vous assurant que ce produit est éliminé correctement, vous favorisez la prévention des conséquences négatives pour l'environnement et la santé humaine qui, sinon, seraient le résultat d'un traitement inapproprié des déchets de ce produit. Pour obtenir plus de détails sur le recyclage de ce produit, veuillez prendre contact avec le bureau municipal de votre région, votre service d'élimination des déchets ménagers ou le magasin où vous avez acheté le produit.


Deutsch

Das Symbol  auf dem Produkt oder seiner Verpackung weist darauf hin, dass dieses Produkt nicht als normaler Haushaltsabfall zu behandeln ist, sondern an einem Sammelpunkt für das Recycling von elektrischen und elektronischen Geräten abgegeben werden muss. Durch Ihren Beitrag zum korrekten Entsorgen dieses Produkts schützen Sie die Umwelt und die Gesundheit Ihrer Mitmenschen. Umwelt und Gesundheit werden durch falsches Entsorgen gefährdet. Weitere Informationen über das Recycling dieses Produkts erhalten Sie von Ihrem Rathaus, Ihrer Müllabfuhr oder dem Geschäft, in dem Sie das Produkt gekauft haben.


Nederlands

Het symbool  op het product of op de verpakking wijst erop dat dit product niet als huishoudafval mag worden behandeld. Het moet echter naar een plaats worden gebracht waar elektrische en elektronische apparatuur wordt gerecycled. Als u ervoor zorgt dat dit product op de correcte manier wordt verwijderd, voorkomt u mogelijk voor mens en milieu negatieve gevolgen die zich zouden kunnen voordoen in geval van verkeerde afvalbehandeling. Voor meer details in verband met het recyclen van dit product, neemt u het best contact op met de gemeentelijke instanties, het bedrijf of de dienst belast met de verwijdering van huishoudafval of de winkel waar u het product hebt gekocht.


Italiano

Il simbolo  sul prodotto o sulla confezione indica che il prodotto non deve essere considerato come un normale rifiuto domestico, ma deve essere portato nel punto di raccolta appropriato per il riciclaggio di apparecchiature elettriche ed elettroniche. Provvedendo a smaltire questo prodotto in modo appropriato, si contribuisce a evitare potenziali conseguenze negative, che potrebbero derivare da uno smaltimento inadeguato del prodotto. Per informazioni più dettagliate sul riciclaggio di questo prodotto, contattare l'ufficio comunale, il servizio locale di smaltimento rifiuti o il negozio in cui è stato acquistato il prodotto.


Español

El símbolo  en el producto o en su empaque indica que este producto no se puede tratar como desperdicios normales del hogar. Este producto se debe entregar al punto de recolección de equipos eléctricos y electrónicos para reciclaje. Al asegurarse de que este producto se desecha correctamente, usted ayudará a evitar posibles consecuencias negativas para el ambiente y la salud pública, lo cual podría ocurrir si este producto no se manipula de forma adecuada. Para obtener información más detallada sobre el reciclaje de este producto, póngase en contacto con la administración de su ciudad, con su servicio de desechos del hogar o con la tienda donde compró el producto.


Português

O símbolo  no produto ou na embalagem indica que este produto não pode ser tratado como lixo doméstico. Em vez disso, deve ser entregue ao centro de recolha selectiva para a reciclagem de equipamento eléctrico e electrónico. Ao garantir uma eliminação adequada deste produto, irá ajudar a evitar eventuais consequências negativas para o meio ambiente e para a saúde pública, que, de outra forma, poderiam ser provocadas por um tratamento incorrecto do produto. Para obter informações mais pormenorizadas sobre a reciclagem deste produto, contacte os serviços municipalizados locais, o centro de recolha selectiva da sua área de residência ou o estabelecimento onde adquiriu o produto.


Dansk

Symbolet  på produktet eller på pakken angiver, at dette produkt ikke må behandles som husholdningsaffald. Det skal i stedet overgives til en affaldsstation for behandling af elektrisk og elektronisk udstyr. Ved at sørge for at dette produkt bliver bortskaffet på den rette måde, hjælper du med til at forebygge eventuelle negative påvirkninger af miljøet og af personers helbred, der ellers kunne forårsages af forkert bortskaffelse af dette produkt. Kontakt det lokale kommunekontor, affaldsselskab eller den forretning, hvor produkt er købt, for yderligere oplysninger om genanvendelse af dette produkt.

Norsk

Symbolet  på produktet eller på emballasjen viser at dette produktet ikke må behandles som husholdningsavfall. Det skal derimot bringes til et mottak for resirkulering av elektrisk og elektronisk utstyr. Ved å sørge for korrekt avhending av apparatet, vil du bidra til å forebygge de negative konsekvenser for miljø og helse som gal håndtering kan medføre. For nærmere informasjon om resirkulering av dette produktet, vennligst kontakt kommunen, renovasjonsselskapet eller forretningen der du anskaffet det.


Suomi

Symboli , joka on merkitty tuotteen tai sen pakkaukseen, osoittaa, että tätä tuotetta ei saa käsitellä talousjätteenä. Tuote on sen sijaan luovutettava sopivaan sähkö- ja elektroniikkalaitteiden kierrätyksestä huolehtivaan keräyspisteeseen. Tämän tuotteen asianmukaisen hävittämisen varmistamisella autetaan estämään sen mahdolliset ympäristöön ja terveyteen kohdistuvat haittavaikutukset, joita voi aiheutua muussa tapauksessa tämän tuotteen epäasianmukaisesta jätekasittelystä. Tarkempia tietoja tämän tuotteen kierrättämisestä saa paikallisesta kunnantoinimistosta, talousjätehuoltopalvelusta tai liikkeestä, josta tuote on ostettu.


Русский

Символ  на изделии или на его упаковке указывает, что оно не подлежит утилизации в качестве бытовых отходов. Вместо этого его следует сдать в соответствующий пункт приема электронного и электрооборудования для последующей утилизации. Соблюдая правила утилизации изделия, Вы можете предотвратить причинение окружающей среде и здоровью людей потенциального ущерба, который возможен, в противном случае, вследствие неподобающего обращения с подобными отходами. За более подробной информацией об утилизации этого изделия просьба обращаться к местным властям, в службу по вывозу и утилизации отходов или в магазин, в котором Вы приобрели изделие.


Türkçe

Ürün veya ürünün ambalajı üzerindeki  sembolü, bu ürünün normal ev atığı gibi işlem göremeyeceğini belirtir. Bunun yerine ürün, elektrikli ve elektronik ekipmanların geri dönüşümü için belirlenen toplama noktalarına teslim edilmelidir. Ürünün hatalı bir şekilde atılması veya imha edilmesi çevre ve insan sağlığı açısından olumsuz sonuçlara yol açabilir. Bu nedenle, bu ürünün doğru bir şekilde elden çıkarılmasını sağlayarak potansiyel olumsuz sonuçları önlemeye yardımcı olmanız önemlidir. Bu ürünün geri dönüşümü hakkında daha detaylı bilgi için lütfen mahalli idareyle, ev çöpü toplama servisiyle ya da ürünü satın aldığınız mağaza ile temasa geçiniz. Cihazınızın kullanma ömrü 10 yıldır. Kullanma ömrü, üretici ve/veya ithalatçı firmanın cihazınızla ilgili yedek parça temini ve bakım süresini ifade eder.


Česky

Symbol  na výrobku nebo jeho balení udává, že tento výrobek nepatří do domácího odpadu. Je nutné odvézt ho do sběrného místa pro recyklaci elektrického a elektronického zařízení. Zajištěním správné likvidace tohoto výrobku pomůžete zabránit negativním důsledkům pro životní prostředí a lidské zdraví, které by jinak byly způsobeny nevhodnou likvidací tohoto výrobku. Podrobnější informace o recyklaci tohoto výrobku zjistíte u příslušného místního úřadu, služby pro likvidaci domovního odpadu nebo v obchodě, kde jste výrobek zakoupili.


Magyar

A terméken vagy a csomagoláson található  szimbólum azt jelzi, hogy a termék nem kezelhető háztartási hulladékként. Ehelyett a terméket el kell szállítani az elektromos és elektronikai készülékek újrahasznosítására szakosodott megfelelő begyűjtő helyre. Azzal, hogy gondoskodik ezen termék helyes hulladékba helyezéséről, segít megelőzni azokat, a környezetre és az emberi egészségre gyakorolt potenciális kedvezőtlen következményeket, amelyeket ellenkező esetben a termék nem megfelelő hulladékkezelése okozhatna. Ha részletesebb tájékoztatásra van szüksége a termék újrahasznosítására vonatkozóan, kérjük, lépjen kapcsolatba a helyi önkormányzattal, a háztartási hulladékok kezelését végző szolgálattal vagy azzal a bolttal, ahol a terméket vásárolta.


Polski

Symbol  na produkcie lub na opakowaniu oznacza, że tego produktu nie wolno traktować tak, jak innych odpadów domowych. Należy oddać go do właściwego punktu skupu surowców wtórnych zajmującego się złomowanym sprzętem elektrycznym i elektronicznym. Właściwa utylizacja i złomowanie pomaga w eliminacji niekorzystnego wpływu złomowanych produktów na środowisko naturalne oraz zdrowie. Aby uzyskać szczegółowe dane dotyczące możliwości recyklingu niniejszego urządzenia, należy skontaktować się z lokalnym urzędem miasta, służbami oczyszczania miasta lub sklepem, w którym produkt został zakupiony.

Українська

Цей  символ на виробі або на його упаковці позначає, що з ним не можна поводитися, як із побутовим сміттям. Замість цього його необхідно повернути до відповідного пункту збору для переробки електричного та електронного обладнання. Забезпечуючи належну переробку цього виробу, Ви допомагаєте попередити потенційні негативні наслідки для навколишнього середовища та здоров'я людини, які могли би виникнути за умов неналежного позбавлення від цього виробу. Щоб отримати детальнішу інформацію стосовно переробки цього виробу, зверніться до свого місцевого офісу, Вашої служби утилізації або до магазину, де Ви придбали цей виріб.


Hrvatski

Simbol  na proizvodu ili na njegovoj ambalaži označuje da se s tim proizvodom ne smije postupiti kao s otpadom iz domaćinstva. Umjesto toga treba biti určen prikladnim sabirnim točkama za recikliranje elektroničkih i električkih aparata. Ispravnim odvoženjem ovog proizvoda spriječit ćete potencijalne negativne posljedice na okoliš i zdravlje ljudi, koje bi inače mogli ugroziti neodgovarajućim rukovanjem otpada ovog proizvoda. Za detaljnije informacije o recikliranju ovog proizvoda molimo Vas da kontaktirate Vaš lokalni gradski ured, uslugu za odvoženje otpada iz domaćinstva ili trgovinu u kojoj ste kupili proizvod.


Български

Символът  върху продукта или опаковката му показва, че този продукт не трябва да се третира като домакинските отпадъци. Вместо това, той трябва да се предаде в специализиран пункт за рециклиране на електрическо и електронно оборудване. Като се погрижите този продукт да бъде изхвърлен по подходящ начин, вие ще помогнете за предотвратяване на възможните негативни последствия за околната среда и човешкото здраве, които иначе биха могли да бъдат предизвикани от неправилното изхвърляне като отпадък на този продукт. За по-подробна информация за рециклиране на този продукт се обърнете към местната градска управа, службата за вторични суровини или магазина, откъдето сте закупили продукта.


Română

Simbolul  de pe produs sau de pe ambalaj indică faptul că produsul nu trebuie aruncat împreună cu gunoii menajeri. Trebuie predat la punctul de colectare corespunzător pentru reciclarea echipamentelor electrice și electronice. Asigurându-vă că ați eliminat în mod corect produsul, ajutați la evitarea potențialelor consecințe negative pentru mediul înconjurător și pentru sănătatea persoanelor, consecințe care ar putea deriva din aruncarea necorespunzătoare a acestui produs. Pentru mai multe informații detaliate despre reciclarea acestui produs, vă rugăm să contactați biroul local, serviciul pentru eliminarea deșeurilor sau magazinul de la care l-ați achiziționat.


Slovensky

Symbol  na výrobku alebo na jeho obale znamená, že s výrobkom sa nesmie zaobchádzať ako s domovým odpadom. Namiesto toho ho treba odovzdať v zbernom stredisku na recykláciu elektrických alebo elektronických zariadení. Zabezpečte, že tento výrobok bude zlikvidovaný správnym postupom, aby ste predišli negatívnym vplyvom na životné prostredie a ľudské zdravie, čo by bolo spôsobené nesprávnym postupom pri jeho likvidácii. Podrobnejšie informácie o recyklácii tohto výrobku získate, ak zavoláte miestny úrad vo Vašom bydlisku, zberné suroviny alebo obchod, v ktorom ste výrobok kúpili.


Slovenščina

Simbol  na izdelku ali njegovi embalaži označuje, da z izdelkom ni dovoljeno ravnati kot z običajnimi gospodinjstskimi odpadki. Izdelek odpeljite na ustrezno zbirno mesto za predelavo električne in elektronske opreme. S pravičnim načinom odstranjevanja izdelka boste pomagali preprečiti morebitne negativne posledice in vplive na okolje in zdravje ljudi, ki bi se lahko pojavile v primeru nepravilnega odstranjevanja izdelka. Za podrobnejše informacije o odstranjevanju in predelavi izdelka se obrnite na pristojen mestni organ za odstranjevanje odpadkov, komunalno službo ali na trgovino, v kateri ste izdelek kupili.


Eesti keeles

Tootel või selle pakendil asuv sümbol  näitab, et seda toodet ei tohi kohelda majapidamisjäätmetena. Selle asemel tuleb toode anda vastavasse elektri- ja elektroonikaseadmete taastöötlemiseks kogumise punkti. Toote õige utiliseerimise kindlustamisega aitate ära hoida võimalikke negatiivseid tagajärgi keskkonnale ja inimestevisele, mida võiks vastasel juhul põhjustada selle toote ebaõige käitlemine. Lisainfo saamiseks selle toote taastöötlemise kohta võtke ühendust kohaliku linnavalitsuse, oma majapidamisjäätmete utiliseerimisteenuse või kauplusega, kust te toote ostsite.

Latviski

Simbols  uz produkta vai tā iepakojuma norāda, ka šo produktu nedrīkst izmest saimniecības atkritumos. Tas jānodod attiecīgos elektrisko un elektronisko iekārtu savākšanas punktos pārstrādāšanai. Nodrošinot pareizu atbrīvošanos no šī produkta, jūs palīdzēsiet izvairīties no potenciālām negatīvām sekām apkārtējai videi un cilvēka veselībai, kuras iespējams izraisīti, nepareizi izmetot atkritumos šo produktu. Lai iegūtu detalizētāku informāciju par atbrīvošanos no šī produkta, lūdz sazināties ar jūsu pilsētas domi, saimniecības atkritumu savākšanas dienestu vai veikalu, kurā jūs iegādājāties šo produktu.

Lietuviškai

Šis ant produkto arba jo pakuotės esantis simbolis  nurodo, kad su šiuo produktu negalima elgtis kaip su buitinėmis šiukšlėmis. Jį reikia perduoti atitinkam surinkimo punktui, kad elektros ir elektronikos įranga būtų perdirbta. Tinkamai išmesdami šį produktą, jūs prisidėsite prie apsaugos nuo galimo neigiamo poveikio aplinkai ir žmonių sveikatai, kurį gali sukelti netinkamas šio produkto išmetimas. Dėl išsamesnės informacijos apie šio produkto išmetimą, prašom kreiptis į savo miesto valdžios įstaigą, buitinių šiukšlių išmetimo tarnybą arba parduotuvę, kurioje pirkote šį produktą.

Thinking of you

 **Electrolux**